

ХОЛОДИЛЬНИКИ-МОРОЗИЛЬНИКИ

- | | |
|--------------------|--------------------|
| XM-5008-XXX | XM-5012-XXX |
| XM-5009-XXX | XM-5013-XXX |
| XM-5010-XXX | XM-5014-XXX |
| XM-5011-XXX | XM-5015-XXX |



Сертификаты соответствия изделий выданы БЕЛЛИС (ул. Красная, 7, 220029, г. Минск):
№ ТС BY/112 03.03. 020 00052, срок действия с 20.05.2011 г. по 19.05.2016 г.

1 ОПИСАНИЕ ХОЛОДИЛЬНИКА

1.1 Холодильник в соответствии с рисунком 1 предназначен для замораживания и длительного хранения замороженных продуктов, приготовления пищевого льда в МК; для охлаждения и кратковременного хранения пищевых продуктов, напитков, овощей и фруктов в ХК.

1.2 Холодильник с одним компрессором имеет клапан в холодильном агрегате, что позволяет отключать ХК при работе МК.

1.3 В холодильнике предусмотрен режим "Замораживание" в МК и звуковая сигнализация (при открытой более 60 секунд двери ХК).

1.4 Эксплуатировать холодильник необходимо при температуре окружающей среды от плюс 10 °С до плюс 38 °С.

1.5 Общее пространство, необходимое для эксплуатации холодильника, определяется габаритными размерами, указанными на рисунке 2 в миллиметрах. Для беспрепятственного извлечения комплектующих из холодильника необходимо открывать двери камер на угол не менее 90°.

2 УПРАВЛЕНИЕ РАБОТОЙ ХОЛОДИЛЬНИКА

2.1 ОРГАНЫ УПРАВЛЕНИЯ

2.1.1 Органы управления, представленные на рисунках 3, 4, расположены над ХК.

Органами управления являются:

— **ролики регулировки температуры в ХК и в МК (далее — ролик)**. Ролики в соответствии с рисунками 3, 4 поворачиваются по часовой стрелке и против нее и имеют цифровые деления. Деление "1" соответствует наиболее высокой температуре (наименьшее охлаждение) в камере, деление "7" — наиболее низкой (наибольшее охлаждение). Деление ролика следует установить под указателем при регулировке температуры.

— **выключатель** предназначен для включения/выключения режима "Замораживание" в МК. Выключатель имеет две метки: "I" — включение, "O" — выключение.

2.1.2 Холодильник имеет **световые индикаторы** в соответствии с рисунком 3:

— **включения ХК и МК** (зеленого цвета). Горят постоянно, когда включены камеры. Гаснут при выключении камер, а также при перерывах в подаче электрической энергии.

— **режима "Замораживание"** (желтого цвета). Горит при включении режима "Замораживание". Гаснет при выключении режима, а также при выключении холодильника;

— **повышенной температуры в МК** (красного цвета). Горит, если температура в МК повысилась (например, при первом включении или включении после уборки, при загрузке большого количества свежих продуктов). Кратковременное включение индикатора (например, при длительном открытии двери МК) не является признаком неисправности холодильника: при пони-



I — морозильная камера (МК):
«а» — зона замораживания и хранения;
«б» — зона хранения;
II — камера для хранения свежих продуктов (ХК)

*Входит в комплект поставки некоторых моделей холодильников.

Рисунок 1 — Холодильник и комплектующие изделия

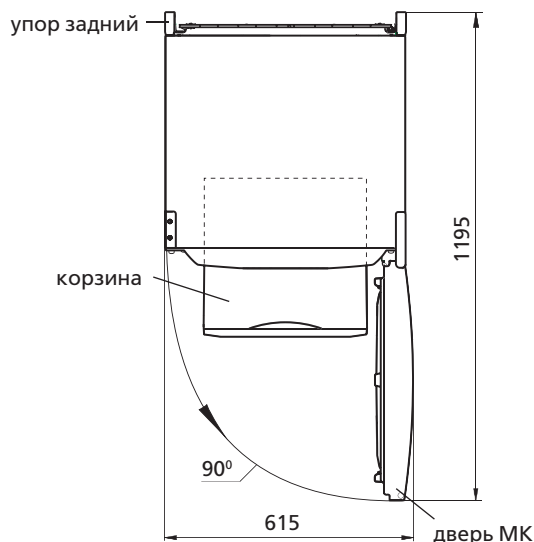


Рисунок 2 — Холодильник (вид сверху)



Рисунок 3 — Вид маски холодильника

жении температуры в МК индикатор автоматически гаснет. При длительном включении индикатора следует проверить качество хранящихся продуктов и вызвать механика сервисной службы.

3 ЭКСПЛУАТАЦИЯ ХОЛОДИЛЬНИКА

3.1 ПЕРВОЕ ВКЛЮЧЕНИЕ

3.1.1 Подключить холодильник к электрической сети: вставить вилку шнура питания в розетку.

Открыть дверь ХК и установить ролики на деление "2", выключатель — на метку "0". Закрыть дверь ХК. В дальнейшем для выбора оптимальной для хранения продуктов температуры в камере необходимо произвести регулировку температуры в соответствии с 3.2.

После включения на маске холодильника загораются световые индикаторы включения камер и индикатор повышенной температуры в МК в соответствии с рисунком 3. При понижении температуры в МК индикатор повышенной температуры гаснет автоматически.

3.2 РЕГУЛИРОВКА ТЕМПЕРАТУРЫ

3.2.1 Регулировка температуры производится с помощью роликов в соответствии с рисунком 4. После регулировки температура в холодильнике поддерживается автоматически.

3.3 ВКЛЮЧЕНИЕ РЕЖИМА "ЗАМОРАЖИВАНИЕ"

3.3.1 Включение режима "Замораживание" в МК производится при нажатии выключателя на метку "I" — загорается индикатор режима, при нажатии на метку "0" режим выключается и индикатор гаснет.

Перед включением режима "Замораживание" ролик регулировки температуры в ХК следует установить на деление "2" или "3" под указателем в соответствии с рисунком 4 (для предупреждения возможного понижения температуры в камере ниже 0 °С). Через 24 часа после загрузки продуктов выключить режим "Замораживание", а ролик регулировки температуры в ХК установить на деление, выбранное до включения режима.

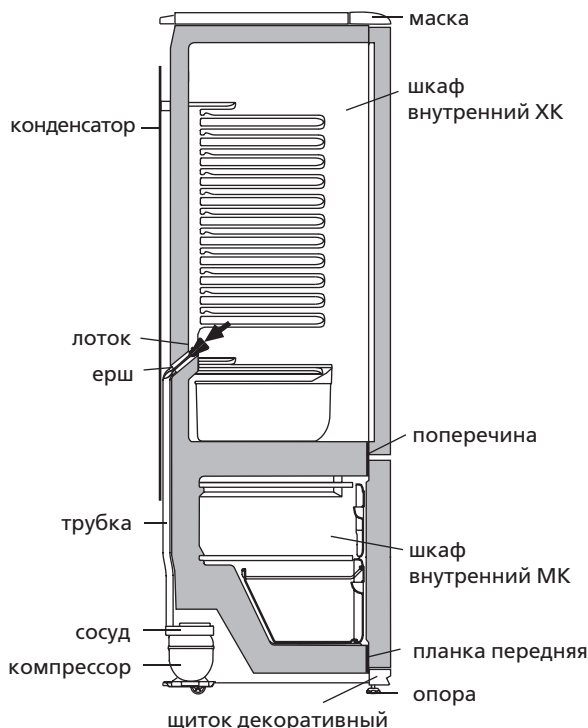


Рисунок 5 — Схема слива талой воды из ХК

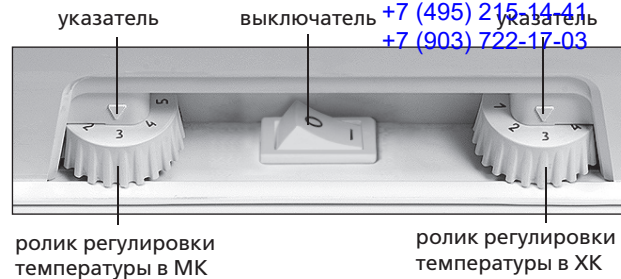


Рисунок 4 — Регулировка температуры

3.4 ЗВУКОВАЯ СИГНАЛИЗАЦИЯ

3.4.1 В холодильнике включается звуковой сигнал при открытой более 60 секунд двери ХК. После закрывания двери сигнал отключается.

ВНИМАНИЕ! Звуковой сигнал не включается при открытой двери ХК, если камера выключена.

Дополнительный кратковременный звуковой сигнал будет слышен каждый раз в момент открывания двери ХК при работе МК в режиме "Замораживание".

3.5 СИСТЕМА АВТОМАТИЧЕСКОГО ОТТАИВАНИЯ ХК

3.5.1 В ХК используется автоматическая система оттаивания. Иней, появляющийся на задней стенке ХК, тает в цикле оттаивания при отключении компрессора и превращается в капли воды. Капли талой воды стекают в лоток, через отверстие в нем по трубке попадают в сосуд на компрессоре в соответствии с рисунком 5 и испаряются. В отверстие лотка установлен ерш для предотвращения засорения системы слива.

В некоторых случаях иней может остаться на задней стенке ХК после включения компрессора, что не является неисправностью. Иней растает в последующих циклах оттаивания, предусмотренных в работе холодильника.

3.5.2 Необходимо регулярно (не реже 1 раза в 3 месяца) следить за чистой лотка и проверять отсутствие воды в лотке.

Наличие воды в лотке указывает на засорение системы слива. Для устранения засорения следует прочистить ершом отверстие в лотке, чтобы вода без препятствий стекала в сосуд, вымыть ерш и установить в соответствии с рисунком 5.

ЗАПРЕЩАЕТСЯ эксплуатировать холодильник с засоренной системой слива. Вода, появившаяся на дне ХК или попавшая в место прилегания поперечины к шкафу внутреннему ХК в соответствии с рисунком 5, может вызвать коррозию наружного шкафа холодильника и элементов холодильного агрегата, нарушить теплоизоляцию, привести к образованию трещин шкафа внутреннего и выходу из строя шкафа холодильника.

3.6 РАЗМОРАЖИВАНИЕ И УБОРКА МК

3.6.1 При размораживании МК следует:

- удалять талую воду, установив в соответствии с рисунком 6 лопатку и любую емкость объемом не менее 2 л;
- собирать талую воду, если она вытекает из камеры вне лопатки, легковпитывающим влагу материалом;
- вымыть камеру и вытереть насухо.

ЗАПРЕЩАЕТСЯ размораживать МК без использования лопатки. Талая вода, вытекающая из МК вне лопатки, попадая в место прилегания планки передней к шкафу внутреннему МК в соответствии с рисунком 5, может вызвать коррозию наружного шкафа холодильника и элементов холодильного агрегата, нарушить теплоизоляцию, привести к образованию трещин шкафа внутреннего и выходу из строя шкафа холодильника.

3.7 ВЫКЛЮЧЕНИЕ ХК

3.7.1 Выключение ХК производится поворотом ролика регулировки температуры в ХК против часовой стрелки до щелчка (под указателем должна быть отметка "•" ролика) — индикатор включения камеры гаснет.

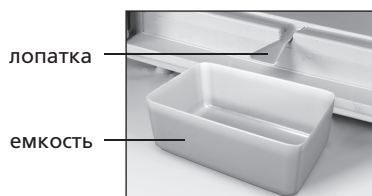


Рисунок 6 — Сбор талой воды из МК

3.8 ОТКЛЮЧЕНИЕ ХОЛОДИЛЬНИКА

3.8.1 Для отключения холодильника следует вынуть вилку шнура питания из розетки.

ХОЛОДИЛЬНИК МОРОЗИЛЬНИКИ**ХМ-5008-XXX****ХМ-5012-XXX****ХМ-5009-XXX****ХМ-5013-XXX****ХМ-5010-XXX****ХМ-5014-XXX****ХМ-5011-XXX****ХМ-5015-XXX**

Сертифікат відповідності виробів виданий БЕЛЛІС (вул. Червона, 7, 220029, м. Мінськ):
№ ТС ВУ/112 03.03. 020 00052, термін дії з 20.05.2011 р. по 19.05.2016 р.

1 ОПИС ХОЛОДИЛЬНИКА

1.1 Холодильник призначений для заморожування і тривалого зберігання заморожених продуктів, приготування харчового льоду в МК; для охолодження і короткочасного зберігання харчових продуктів, напоїв, овочів і фруктів в ХК відповідно з рисунком 1

1.2 Холодильник однокомпресорний має клапан в холодильному агрегаті, що дає змогу відключати ХК під час роботи МК.

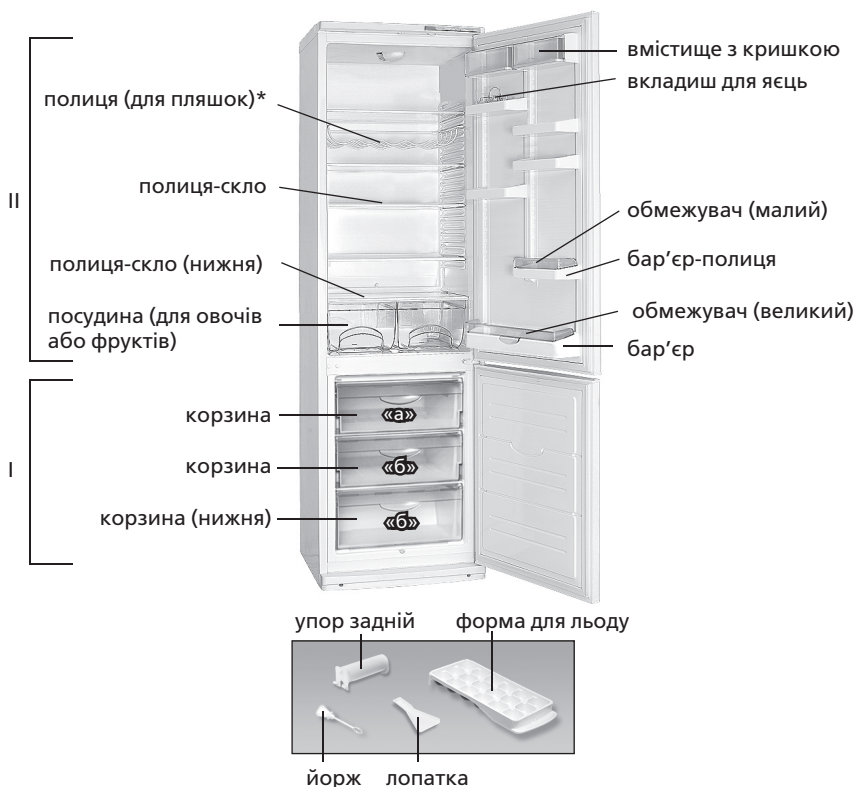
1.3 В холодильнику передбачений режим "Заморожування" в МК і звукова сигналізація (при відкритих більше 60 секунд дверях ХК).

1.4 Експлуатувати холодильник необхідно при температурі навколишнього середовища від плюс 10 °С до плюс 38 °С.

1.5 Загальний простір, необхідний для експлуатації холодильника, визначається габаритними розмірами, які вказані на рисунком 2 в міліметрах. Для безперешкодного виймання комплектуючих з морозильника необхідно відкривати двері камер на кут не менше 90°.

2 КЕРУВАННЯ РОБОТОЮ ХОЛОДИЛЬНИКА**2.1 ОРГАНИ КЕРУВАННЯ**

Органи керування, що представлені на рисунках 3, 4, розміщені над ХК.



I — морозильна камера (МК):

«а» — зона заморожування та зберігання;

«б» — зона зберігання;

II — камера для зберігання свіжих продуктів (ХК)

*Входить в комплект поставки деяких моделей холодильників.

Рисунок 1 – Холодильник і комплектуючі изделия

2.1.1 Органами керування є:

– **ролики регулювання температури в ХК і в МК** (далі – ролик). Ролики відповідно з рисунками 3, 4 повертаються за годинниковою стрілкою і проти неї і мають цифрові поділки. Поділка "1" відповідає найбільш високій температурі (найменше охолодження) в камері, поділка "7" – найбільш низькій (найбільше охолодження). Поділку ролика слід встановити під покажчиком при регулюванні температури;

– **вимикач призначений для вмикання/вимикання режиму "Заморожування" в МК**. Вимикач має дві позначки: "1" - вмикання, "0" - вимикання.

2.1.2 Холодильник має **світлові індикатори** у відповідності з рисунком 3:

– **вмикання ХК і МК** (зеленого кольору). Світяться постійно, коли увімкнуті камери. Гаснуть при вимиканні камер, а також під час перерви в подачі електричної енергії;

– **режиму "Заморожування"** (жовтого кольору). Світиться при вмиканні режиму "Заморожування". Гасне при вимиканні режиму, а також при вимиканні холодильника;

– **підвищеної температури в МК** (червоного кольору). Горить, якщо температура в МК підвищилась (наприклад, при першому вмиканні або вмиканні після прибирання, при завантаженні великої кількості свіжих продуктів). Короткочасне вмикання індикатора (наприклад, при тривалому відкритті дверей МК) не є прикметою несправності холодильника: при

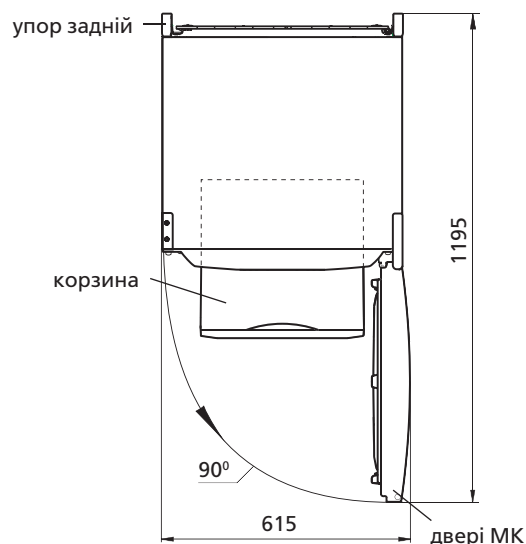


Рисунок 2 – Холодильник (вигляд зверху)

<http://rembitteh.ru>



Рисунок 3 – Вид маски холодильника

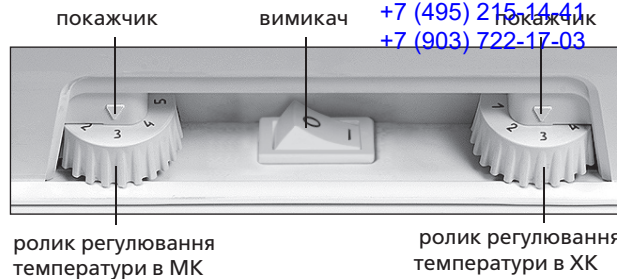


Рисунок 4 – Регулювання температури

зниженні температури в МК індикатор автоматично згасає. При тривалому вмиканні індикатора слід перевірити якість продуктів, що зберігаються і викликати механіка сервісної служби.

3 ЕКСПЛУАТАЦІЯ ХОЛОДИЛЬНИКА

3.1 ПЕРШЕ ВМИКАННЯ

Підключити холодильник до електричної мережі: вставити вилку шнура живлення в розетку.

Відкрити двері ХК і встановити ролики на поділку "2", вимикач – на мітку "0". Закрити двері ХК. В подальшому для вибору оптимальної для зберігання продуктів температури в камері необхідно провести регулювання температури відповідно з 3.2.

Після вмикання на масці холодильника засвічуються світлові індикатори вмикання камер і індикатор підвищеної температури в МК відповідно з рисунком 3. При зниженні температури в МК індикатор підвищеної температури гасне автоматично.

3.2 РЕГУЛЮВАННЯ ТЕМПЕРАТУРИ

Регулювання температури робиться за допомогою роликів відповідно з рисунком 4. Після регулювання температура в холодильнику підтримується автоматично.

3.3 ВМИКАННЯ РЕЖИМУ «ЗАМОРОЖУВАННЯ»

Вмикання режиму «Заморожування» проводиться при натисканні вимикача на мітку "1" – засвічується індикатор режиму, при натисканні на мітку "0" режим вимикається і індикатор гасне.

Перед вмиканням режиму «Заморожування» ролик регулювання температури в ХК слід встановити на поділку "2" або "3" під показчиком відповідно з рисунком 4 (для запобігання

можливого зниження температури в камері нижче 0 °С). Через 24 години після завантаження продуктів вимкнути режим «Заморожування», а ролик регулювання температури в ХК слід встановити на поділку, вибрану до вмикання режиму.

3.4 ЗВУКОВА СИГНАЛІЗАЦІЯ

В холодильнику вмикається звуковий сигнал при відкритих більше 60 секунд дверей ХК. Після закриття дверей сигнал вимикається.

УВАГА! Звуковий сигнал не вмикається, при відкритих дверях ХК, якщо камера вимкнута.

Додатковий короткотривалий звуковий сигнал буде чути кожен раз в момент відкривання дверей ХК при роботі МК в режимі «Заморожування».

3.5 СИСТЕМА АВТОМАТИЧНОГО РОЗМОРОЖУВАННЯ ХК

3.5.1 В ХК використовується автоматична система розморожування. Іній, що з'являється на задній стінці ХК, тане в циклі розморожування при вимкненні компресора і перетворюється в краплини води. Краплини талої води стікають в лоток, через отвір в ньому по трубці попадають в посудину на компресорі відповідно з рисунком 5 і випаровуються. В отвір лотка встановлений йорж для запобігання забиття системи зливу.

В деяких випадках іній може залишитися на задній стінці ХК після вмикання компресора, що не є несправністю. Іній розтане в наступних циклах розморожування, передбачених в роботі холодильника.

3.5.2 Необхідно регулярно (не менше 1 разу в 3 місяці) стежити за чистою лотка і перевіряти відсутність води в лотку.

Наявність води в лотку вказує на забиття системи зливу. Для усунення забиття слід прочистити йоржиком отвір в лотку, щоб вода без перешкод стікала в посудину, вимити йорж і встановити відповідно з рисунком 5.

ЗАБОРОНЯЄТЬСЯ експлуатувати холодильник із забитою системою зливу. Вода, що з'явилася на дні ХК або попала в місце прилягання поперечини до шафи внутрішньої ХК відповідно з рисунком 5, може викликати корозію зовнішньої шафи холодильника та елементів холодильного агрегату, пошкодити теплоізоляцію, привести до утворення тріщин шафи внутрішньої та псування шафи холодильника.

3.6 РОЗМОРОЖУВАННЯ І ПРИБИРАННЯ МК

При розморожуванні МК необхідно:

- видаляти талу воду, установивши відповідно з рисунком 6 лопатку та будь-яку посудину об'ємом не менше 2 л;
- збирати талу воду, якщо вона витікає із камери поза лопаткою, легковибираючим вологу матеріалом;
- вимити камеру та витерти насухо.

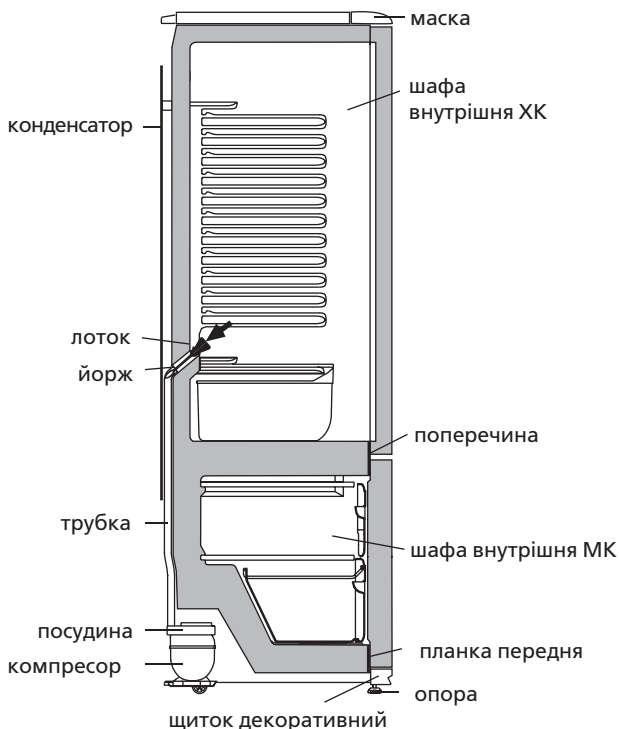


Рисунок 5 – Схема зливу талої води із ХК

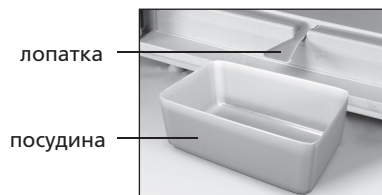


Рисунок 6 – Збір талої води із МК

ЗАБОРОНЯЄТЬСЯ розморожувати МК без використання лопатки. Тала вода, що витікає з МК поза лопаткою, потрапляючи в місце прилягання планки передньої до шафи внутрішньої МК відповідно з рисунком 5, може викликати корозію зовнішньої шафи холодильника та елементів холодильного агрегату, пошкодити теплоізоляцію, привести до утворення тріщин шафи внутрішньої та псування шафи холодильника.

3.7 ВИМИКАННЯ ХК

Вимикання ХК робиться поворотом ролика регулювання температури в ХК проти годинникової стрілки до клацання (під покажчиком повинна бути відмітка "•" ролика) -- індикатор вмикання камери гасне.

3.8 ВІДКЛЮЧЕННЯ ХОЛОДИЛЬНИКА

Для відключення холодильника слід вииняти вилку шнура живлення із розетки.

4 ТЕХНІЧНІ ХАРАКТЕРИСТИКИ І КОМПЛЕКТАЦІЯ

4.1 Найменування технічних характеристик і комплектуючих виробу указані в таблицях 1 і 2 відповідно.

4.2 В таблиці виробу указані технічні характеристики російською мовою. Найменування характеристик, що указані на рисунку 7, необхідно зіставити із значеннями характеристик на таблиці виробу.

Таблиця 1 – Технічні характеристики

№	НАЙМЕНУВАННЯ	Модель	
1.1	Номінальний загальний об'єм бруто, дм ³	Параметри, що відповідають найменуванням, вказані в гарантійній карті.	
1.2	Номінальний загальний об'єм бруто МК, дм ³		
1.3	Номінальна площа полиць для зберігання продуктів, м ²		
1.4	Габаритні розміри, мм		висота
			ширина
			глибина
1.5	Маса нетто, кг, не більше		
1.6	Температура зберігання заморожених продуктів в МК, °С, не більше		
1.7	Температура зберігання свіжих продуктів, °С		
1.8	Середня температура зберігання свіжих продуктів, °С, не більше		
1.9	Номінальний час підвищення температури в морозильнику від мінус 18 до мінус 9 °С (при температурі навколишнього середовища плюс 25 °С) при відключенні електроенергії, годин		
1.10	Номінальна потужність заморожування при температурі навколишнього середовища плюс 25 °С, кг/доба		
1.11	Номінальна добова продуктивність отримання льоду, кг		
1.12	Вміст срібла, г		

Примітка - Визначення технічних характеристик проводиться в спеціально обладнаних лабораторіях за визначеними методиками.

Позначення моделі виробу	Номінальний об'єм для зберігання, дм ³ - камери для зберігання свіжих продуктів: - морозильної камери: Потужність заморожування:
	Номінальна напруга: Номінальний ток: Номінальна спожита потужність: Холодоагент: R600a/Спінювач: C-Pentane Маса хладагента: Зроблено в Республіці Білорусія

Рисунок 7 – Табличка

Таблиця 2 – Комплектуючі

№	НАЙМЕНУВАННЯ	Кількість, шт.
2.1	Корзина (нижня)	Параметри, що відповідають найменуванням, вказані в гарантійній карті.
2.2	Корзина	
2.3	Посудина для овочів або фруктів ¹	
2.4	Полиця-скло (нижня) ²	
2.5	Полиця-скло ²	
2.6	Упор задній	
2.7	Посудина з кришкою	
2.8	Обмежувач (малий)	
2.9	Вкладиш для яєць	
2.10	Бар'єр-полиця ³	
2.11	Обмежувач (великий)	
2.12	Бар'єр ⁴	
2.13	Форма для льоду	
2.14	Лопатка	
2.15	Йорж	

¹ Не розраховані для зберігання масел та продуктів, які пройшли теплову обробку
² Максимальне навантаження при рівномірному розподілі 20 кг.
³ Максимальне навантаження при рівномірному розподілі 2 кг.
⁴ Максимальне навантаження при рівномірному розподілі 5 кг.

ТОҢАЗЫТҚЫШ-МҰЗДАТҚЫШ

ХМ-5008-XXX

ХМ-5012-XXX

ХМ-5009-XXX

ХМ-5013-XXX

ХМ-5010-XXX

ХМ-5014-XXX

ХМ-5011-XXX

ХМ-5015-XXX



Бұйымдардың сәйкестік сертификаты берілген БелЛИС (Красная көш., 7, 220029, Минск қ.):
№ ТС ВУ/112 03.03. 020 00052, өрекет мезгілі 20.05.2011 ж. - 19.05.2016 ж.

1 ТОНАЗЫТҚЫШТЫҢ СИПАТТАМАСЫ

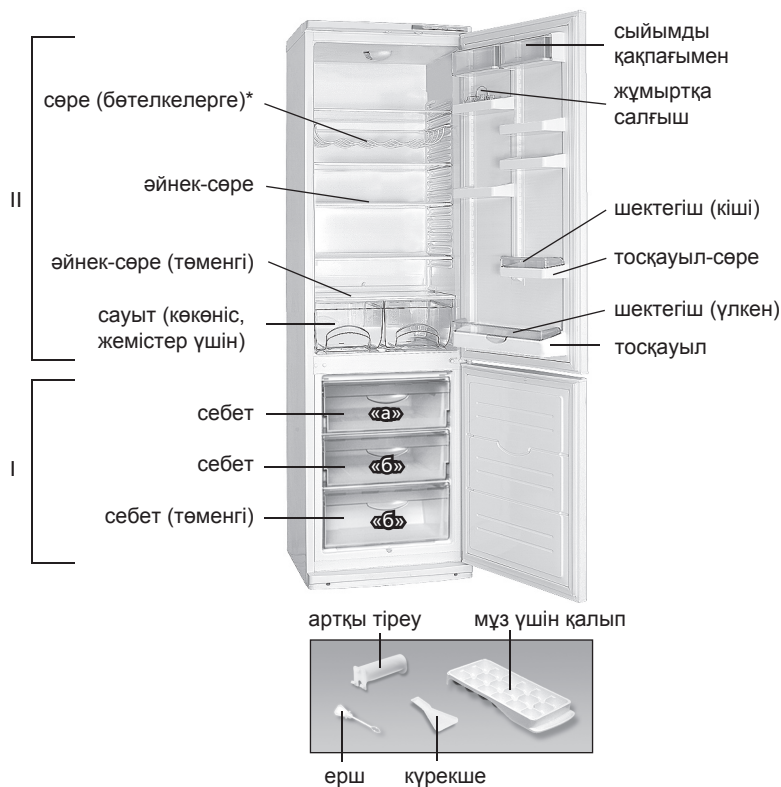
1.1 Тоңазытқыш тағамдарды мұздатуға, мұздатылған тағамдарды ұзақ уақыт сақтауға; 1 суретіне сәйкес, мұздатқыш камерасында (бұдан әрі — МК) тағамдық мұзды дайындауға, тағамдарды салқындатуға, қысқа уақыт сақтауға, тағамдар сақтайтын тоңазытқыш камерасында (бұдан әрі — ТК) тағамдарды, көкөніс, жеміс, сусындарды сақтауға арналған.

1.2 Тоңазытқыш біркомпрессиондық тоңазытқыш агрегатында клапаны бар. Ол МК жасап тұрғанда ТК сөндіруге мүмкіндік береді.

1.3 Тоңазытқышта МК «Мұздату» режимі және даустық дабыл қаралған (егер ТК есігі 60 секундтан аса ашық қалса).

1.4 Тоңазытқышты пайдаланатын қоршаған ортаның температурасы плюс 10 плюс 38 °С дейін болуға тиіс.

1.5 Тоңазытқышты пайдалануға керекті жалпы кеңістік, 2 суретінде көрсетілгендей, миллиметрде, габариттық мөлшерде анықталады. Тоңазытқыштың ішіндегі жинақтарды кедергісіз суырып алу үшін камералардың есіктерін 90° кемдер емес бұрышқа ашу керек.



I — мұздатқыш камерасы (МК):
«а» — мұздату және сақтау зонасы;
«б» — сақтау зонасы;
II — жас тағамдар сақтайтын камера (ТК)

*Кейбір тоңазытқыш модельдерінің сыйымдыларына кіреді.

1 сурет – Тоңазытқыш және жинақтау бұйымдар

2 ТОНАЗЫТҚЫШ ЖҰМЫСЫН БАСҚАРУ

2.1 БАСҚАРУ ОРГАНДАРЫ

3, 4 суреттерінде көрсетілген, басқару органдары ТК үстінде орналасқан.

2.1.1 Басқару органдары:

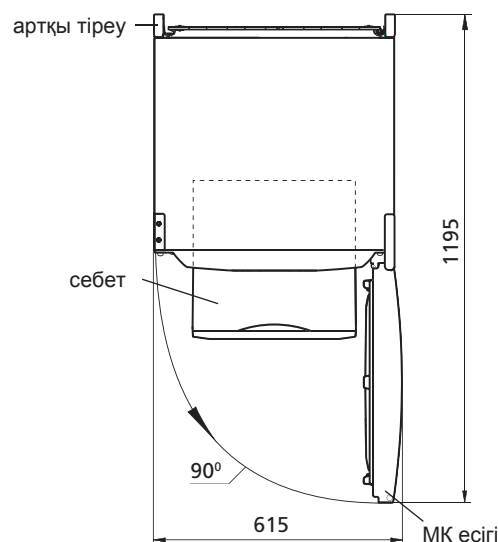
— **ТК және МК температурасын реттейтін түймеше** (бұдан әрі — түймеше). 3, 4 суреттерінде көрсетілгендей, сағат тілі бойынша және оған қарсы бұралады, және сандық бөлімдері бар. «1» бөлім камерадағы ең жоғарғы температураға сәйкес келеді (ең кіші суу), «7» бөлім — ең төменгіге (ең жоғарғы суу). Температураны реттеу үшін түймештің бөлімін сілтегіштің тұсұна қою керек.

— **қосқыш МК «Мұздату» режимін қосу/сөндіруге арналған.** Қосқыштың екі таңбасы бар: "I" - қосу, "0" - сөндіру.

2.1.2 Тоңазытқышта жарықтық индикаторлар бар, 3 суретінде көрсетілгендей:

— **ТК және МК қосу** (жасыл түс). Камералар қосылып тұрғанда әрдайым жанып тұрады. Камералар сөнгенде және электр қуаты берілуінің үзілісінде сөнеді.

— **«Мұздату» режимі** (сары түс). «Мұздату» режимінде әрдайым жанып тұрады. Режимді сөндіргенде және тоңазытқышты сөндіргенде сөнеді;



2 сурет — Тоңазытқыш (үстінен қарағанда)

<http://rembitteh.ru/>



3 сурет — Тоңазытқыш маскасының көрінісі

— **МК жоғарғы температура болғанда жанады** (қызыл түс). МК температура жоғарланғанда жанады (мысалы, бірінші қосқанда немесе ішін жинап қайта қосқаннан кейін, ішіне жаңадан көп жас тағамдар салғанда). Индикатордың қысқаша уақыт жануы (мысалы, МК есігін ұзақ уақыт ашып тұрғанда) тоңазытқыштың бұзылғаны деп санауға болмайды: МК температура түскенде индикатор автоматикалық түрде өзі сөнөді. Егер индикатор ұзақ уақыт жанып тұрса ішінде сақталып тұрған тағамдардың сапасын тексеріңіз және сервис қызметінен механикті шақырыңыз.

3 ТОҢАЗЫТҚЫШТЫ ІСКЕ ПАЙДАЛАНУ

3.1 БІРІНШІ ҚОСУ

Тоңазытқышты электр желісіне қосу: желілік сымның ашасын розеткаға салыңыз.

Тоңазытқыштың есігін ашыңыз температура реттегіш түймешті «2», сөндіргішті «0» таңбасына қойыңыз. Алдағы уақытта тағамдарды сақтауға қолайлы температураны таңдау үшін 3.2 сәйкес температураны реттеу керек.

Тоңазытқышты қосқаннан кейін маскада камералардың қосылуы және МК жоғарғы температура деген жарықтық индикаторлар жанады, 3 суретінде көрсетілгендей. МК температура-сы түскенде жоғарға температура индикаторы автоматикалық түрде сөнөді.

3.2 ТЕМПЕРАТУРАНЫ РЕТТЕУ

Темпурауны реттеу, 4 суретінде көрсетілгендей, түймештер арқылы жасалды. Реттегеннен кейін тоңазытқыштағы температура автоматикалық түрде ұстанылады.

3.3 “МҰЗДАТУ” РЕЖИМІН ҚОСУ

МК “Мұздату” режимін қосу үшін қосқышты “1” таңбасына басу керек — режим индикаторы жанады, “0” таңбасына



4 сурет – Температураны реттеу

басқанда режим ажыратылады және индикатор сөнөді.

“Мұздату” режимін қосар алдында ТК температурасын реттейтін түймешін сілтегішке “2” немесе “3” бөліміне қойыңыз, 4 суретінде көрсетілгендей, (камерадағы температураның 0 °C төмен түсуінің алдын алу үшін). Тағамдарды салғанға 24 сағат болғаннан кейін «Мұздату» режимін өшіріңіз, ал ТК температурасын реттейтін түймешті режимді қосқанға дейін тұрған бөліміне қойыңыз.

3.4 ДАУСТЫҚ ДАБЫЛ

ТК 60 секундтан аса камера есігі ашық тұрған кезде дауыс дабылы қосылады. Есікті жапқан кезде дабыл тоқтайды.

БАЙҚАҢЫЗ! Егер камера ажыратылып тұрса, ТК есігі ашылып тұрса дауыс дабылы қосылмайды.

ТК есігін ашқан сайын МК «Мұздату» режимінде жасап тұрған кезде қосымша қысқа уақыттық даус дабылы естілетін болады.

3.5 ТК АВТОМАТИКАЛЫҚ ЕРУ ЖҮЕСІ

3.5.1 ТК автоматикалық еру жүйесі пайдалынады. ТК артқы қабырғасында пайда болатын қырау, циклді жұмыс істейтін компрессордың ажыратуынан кейін еріп су тамшысына айналады. Еріген судың тамшылары, 5 суретінде көрсетілгендей, тартпаның саңылауы арқылы түтікпен ағып компрессордың үстіндегі ыдысқа жиналады да буланады. Тартпаның саңылауына, ағызу жүйесі бітеліп қалмасы үшін, ерш қондырылады.

Кей кезде компрессор қосылғанда ТК артқы жарында қырау қалуы мүмкін, бірақ ол ТК бұзылғандығын көрсетпейді. Ол қырау алдағы уақыттағы еру циклдерінің бірінде ериді.

3.5.2 Тартпаның тазалығын және онда судың бар жоғын үнемі қарап тұру керек (кемінде 3 айда 1 рет).

Тартпада судың бар болғаны ағызу жүйесінің бітеліп қалғанын көрсетеді. Оны қалпына келтіру үшін тартпадағы бітелген саңылауды ершпен тазалау керек. Еріген су кедергісіз ыдысқа ағу керек. Болғасын ершты жуып, 5 суретінде көрсетілгендей, орнына қайта салып қойу керек.

Еріген су ағызу жүйесі бітеліп қалған тоңазытқышты пайдалануға **ТҮЙІМ САЛЫНАДЫ**.

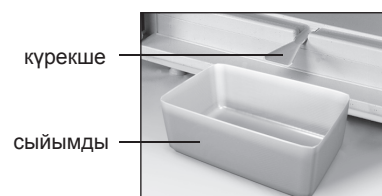
ТК түбінде немесе ішкі шкафпен белдікше қосылған жеріне жиналған су, 5 суретінде көрсетілгендей, тоңазытқыштың сыртқы шкафының коррозиясына, жылу сақтау жүйесінің бұзылуына, ішкі шкафта сызат пайда болуына және тоңазытқыштың шкафы істен шығуына әкеліп соқтырады.

3.6 МҰЗДАТҚЫШ КАМЕРАСЫН МҰЗДАН ЕРІТІП АЛУ ЖӘНЕ ТАЗАЛАУ

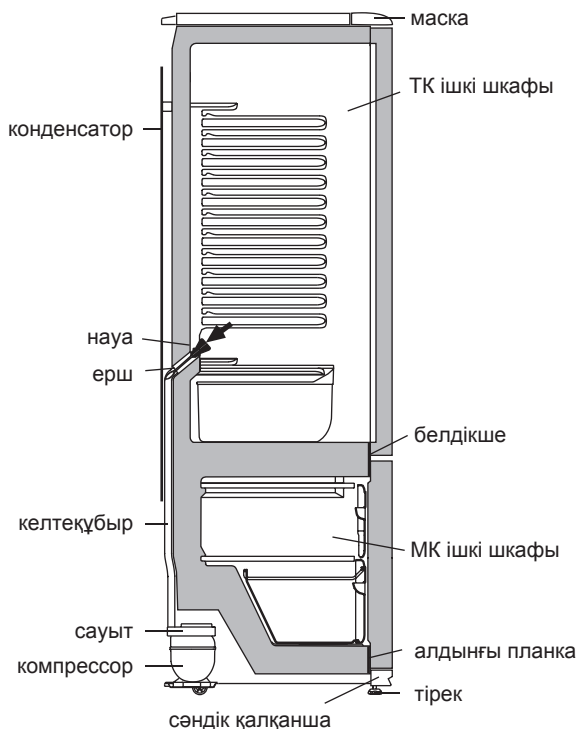
МК еріткен кезде:

- 6 суретінде көрсетілгендей, күрекшемен және 2 л кем емес сыйымдыны пайдаланып еріген суды жою керек;
- егер еріген су күрекшеден тыс ағып жатырса, оны суды жақсы сіңіретін материалмен жинап алу керек;
- камераны жуып, кепкенше сұрту керек.

МК күрекшесіз ерітуге **ТҮЙІМ САЛЫНАДЫ**. МК еріт-



6 сурет – МК еріген су жинау



5 сурет — ТК еріген суды ағызу схемасы

кен және жинаған кезде еріген су күрекшеден тыс ағып, МК алдыңғы планкасымен ішкі шкафтың қосылған жеріне тисе, 5 суретінде көрсетілгендей, тоңазытқыштың сыртқы шкафының және тоңазытқыш агрегатының коррозиясына, жылу сақтау жүйесінің бұзылуына, ішкі шкафта сызат пайда болуына және тоңазытқыштың шкафы істен шығуына әкеліп соқтырады.

3.7 КАМЕРАНЫ СӨНДІРУ

ТК немесе МК сөндіру үшін роликті сағат тілінің бұралуына қарсы «тық» деген дауыс шыққанша бұрайсыз (сілтегіштің астында мынандай “•” түймештің белгісі болуға тиіс) — камера қосылу индикаторы сөнеді.

3.8 ТОҢАЗЫТҚЫШТЫ СӨНДІРУ

Тоңазытқышты электр желісінен айыру үшін желілік сымның ашасын розеткадан суыру керек.

+7 (495) 215-14-41

+7 (903) 722-17-03

4 ТЕХНИКАЛЫҚ СИПАТТАМАСЫ ЖӘНЕ ҚҰРАМДАУ

4.1 Техникалық мінездемелердің атаулары және жинақтайтын бұйымдары 1 және 2 суреттерінде көрсетілген.

4.2 Бұйым кестесі орыс тіліндегі техникалық мінездемесінде көрсетілген. Бұйым табличкасын мінездемелердің мағыналармен салыстыру қажет (сурет 7).

Кесте 1 – Техникалық сипаттама

№	АТАУЫ	Модель	
1.1	Жалпы брутто кесімді көлемі, дм ³	Параметрлер, кепілдемелік карта-да көрсетілген атыларға лайықтылар	
1.2	МК жалпы брутто кесімді көлемі, дм ³		
1.3	Тағам сақтайтын сөрелердің кесімді көлемі, м ²		
1.4	Габариттық мөлшері, мм		биіктігі
			ені
			тереңдігі
1.5	Нетто массасы, кг, көп емес		
1.6	МК мұздатылған тағамдарды сақтайтын температура, °С, жоғары емес		
1.7	Жас тағамдар сақтайтын температура, °С		
1.8	Жас тағамдар сақтайтын орташа температура, °С, жоғары емес		
1.9	МК температурасы жоғарлайтын кесімді уақыт минус 18 - минус 9 °С (қоршаған ортаның температурасы плюс 25 °С) электр қуатын ажыратқан кезде, с		
1.10	Қоршаған ортаны температурасы плюс 25 °С кездегі мұздату кесімді қуаты, кг/тәулік		
1.11	Тәуліктік мұз жасау кесімді өнімділік, кг		
1.12	Күміс мөлшері, г		
Ескерту - Техникалық мінездемесін анықтау арнайы жабдықталған зертханада белгілі әдістермен өткізіледі.			

Белгілеу бұйым үлгілері	Жалпы көлемі, дм ³ - жас тағамдар сақтайтын камера: - мұздатқыш камерасының:
	Мұздату кесімді Жалпы ток: Жалпы кернеу: Номинал тұтынылушы қуаттылық: Хладагент: R600a/көбіктендіргіш: C-Pentane Хладагент массасы: Өндіруші: Беларусь Республикасы

7 сурет – Кесте

Кесте 2 – Жинақтайтындар

№	АТАУЫ	Саны, дана.
2.1	Себет (төменгі)	Параметрлер, кепілдемелік карта-да көрсетілген атыларға лайықтылар
2.2	Себет	
2.3	Көкөніс немесе жемістерге арналған ыдыс ¹	
2.4	Әйнек-сөре (төменгі) ²	
2.5	Әйнек-сөре ²	
2.6	Артқы тіреу	
2.7	Сыйымды қақпағымен	
2.8	Шектегіш (кіші)	
2.9	Жұмыртқа салғыш	
2.10	Тосқауыл-сөре ³	
2.11	Шектегіш (үлкен)	
2.12	Тосқауыл ⁴	
2.13	Мұз үшін қалып	
2.14	Күрекше	
2.15	Ерш	
¹ Жылулық өңдеуден өткен майлармен тағамдарды сақтауға арналмаған. ² Тегістеп салғандағы барынша көтеретін салмағы 20 кг. ³ Тегістеп салғандағы барынша көтеретін салмағы 2 кг. ⁴ Тегістеп салғандағы барынша көтеретін салмағы 5 кг.		

SOYUDUCU-DONDURUCU

XM-5008-XXX

XM-5012-XXX

XM-5009-XXX

XM-5013-XXX

XM-5010-XXX

XM-5014-XXX

XM-5011-XXX

XM-5015-XXX



020



P501



003



003



1003

Məmulatların uyğunluq sertifikatı BELLIS tərəfindən verilib (Krasnaya küçəsi, 7, 220029, Minsk şəhəri):
№ TC BY/112 03.03. 020 00052, qüvvədə olma müddəti 20.05.2011cu ildən 19.05.2016 -ci ilə qədərdir.

1 SOYUDUCUNUN TƏSVİRİ

1.1 Soyuducu təzə məhsulların dondurulması, donmuş məhsulların dondurucu kamerada uzun müddətli saxlanması və qida buzunun hazırlanması; 1 şəkilinə uyğun olaraq SK-da təzə məhsulların, içkilərin, meyvə və tərəvəzlərin soyudulması və qısa müddətli saxlanması üçün nəzərdə tutulmuşdur.

1.2 Soyuducu birkompressorludur, soyuducu aqreqatda klapanı malikdir ki, bu DK işləyən zaman SK-ni söndürməyə imkan verir.

1.3 Soyuducuda DK-da "dondurulma" və səsli siqnalizasiya (SK-nin qapısının 60 saniyədən çox açılması zamanı) nəzərdə tutulmuşdur.

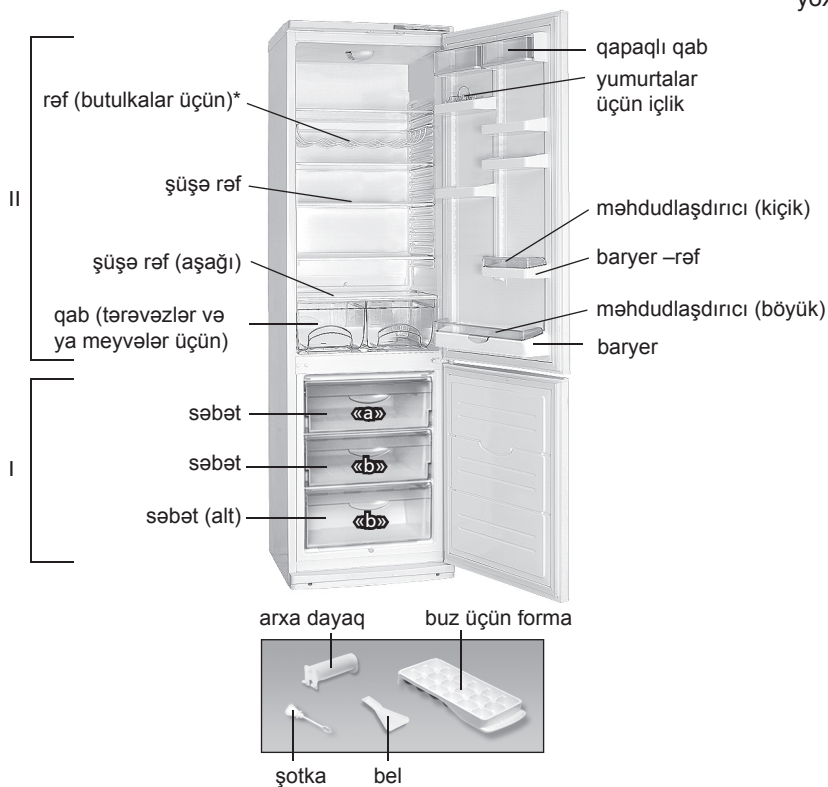
1.4 Soyuducunu ətraf mühitin müsbət 10 °C dərəcədən müsbət müsbət 38 °C dərəcəyə qədər temperaturda istismar etmək lazımdır.

1.5 Soyuducunun istismarı üçün lazım olan ümumi sahə millimetrlərdə şəkil 2-də göstərilmiş qabarit ölçüləriylə təyin edilir. Komplektləşdirənlərin soyuducudan maneəsiz çıxardılması üçün qapını ən azı 90° bucaq açmaq lazımdır.

2 SOYUDUCUNUN İŞİNİN İDARƏ EDİLMƏSİ

2.1 İDARƏ EDİLMƏ ORQANLARI

Şəkil 3, 4-də qeyd edilən idarə edilmə orqanları, SK-nin üzərində yerləşir.



I — dondurucu kamera (DK):
«a» — dondurulma və saxlama zonası;
«b» — saxlama zonası;
II — təzə məhsulların (SK) saxlanması üçün kamera
* Bəzi modellərin təchiz dəstinə daxildir.

Şəkil 1— Soyuducu və komplektləşdirən məmulatlar

2.1.1 İdarə edilmə orqanları bunlardır:

— SK və MK-də temperaturun tənzimlənməsi çarxı (gələcəkdə — çarx). Çarxlar 3, 4 şəkillərinə uyğun olaraq saat əqrəbi və ona əks istiqamətdə çevrilir və rəqəmli bölmələrə malikdir. "1" bölməsi kamerada yüksək temperatur (ən kiçik soyuma) yaradır, "7" bölməsi — ən aşağı temperatur yaradır (daha çox soyuma). Çarxın bölməsini temperaturun tənzimlənməsi zamanı göstəricinin altında təyin etmək lazımdır\$

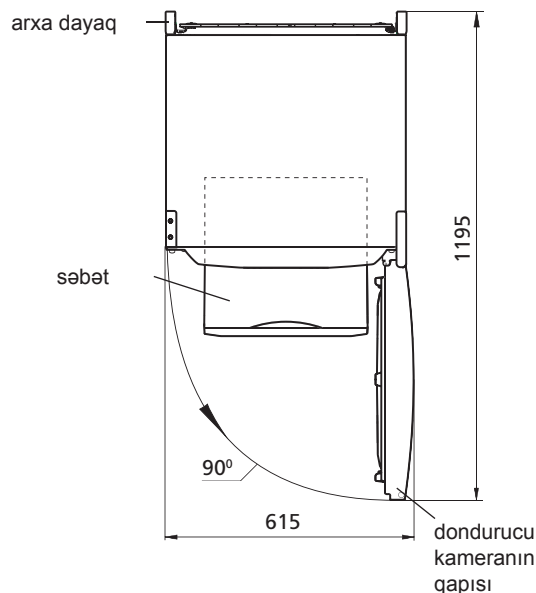
— söndürmə düyməsi DK-da "Dondurulma" rejiminin işə salınması/söndürülməsi üçün nəzərdə tutulub. Söndürmə düyməsi "1"- işə salınma, "0"- söndürülmə işarələrinə malikdir.

2.1.2 Soyuducu şəkil 3-ə əsasən işiq indikatorlarına malikdir:

— DK və SK-nin yandırılması (yaşıl işıq). Kameralar yananda daim yanır, kameralar söndükdə, həmçinin elektrik enerjisinin verilişində fasilələr olduqda sönür.

— "Dondurulma" rejimi (sarı işıq). "Dondurulma" rejimi yananda yanır, rejim söndükdə, həmçinin soyuducu söndükdə sönür;

— DK-da temperaturun yüksəlməsi zamanı DK-da yüksək temperaturun indikatoru yanır (qırmızı rəngdə) (məsələn, ilk dəfə yandırılma zamanı və ya təmizləmədən sonra yandırmadan sonra, çoxlu miqdarda təzə məhsullar yığıldığı zaman). İndikatorun qısamüddətli yanması (məsələn DK-nin qapısının uzun müddət açıq qalması zamanı) soyuducunun nasaz olmasından xəbər verir: DK-da temperaturun azalması zamanı indikator avtomatik sönür. İndikator uzun müddət yanarsa, saxlanan məhsulların keyfiyyətini yoxlayın və servis xidmətinin mexanikini çağırın.

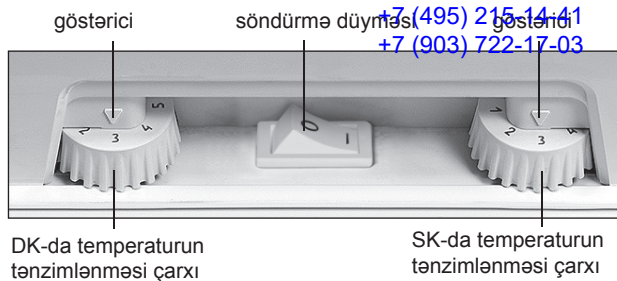


Şəkil 2 — Soyuducu (yuxarıdan görünüş)

DK-da yüksək temperatur indikatoru
 Ремонт температурного контура
 http://rembitteh.ru/



Şəkil 3 — Soyuducunun maskasının təsviri



Şəkil 4 – Temperaturun tənzimlənməsi

3 SOYUDUCUNUN İSTİSMARI

3.1 BİRİNCİ DƏFƏ QOŞULMA

Soyuducunu elektrik şəbəkəyə qoşmaq: qidalanma şnurunun çəngəlini rozetkaya yerləşdirmək.

Soyuducu kameranın qapısını açın və çarxı “2” bölməsinin, söndürmə düyməsini “0” göstəricinin altında təyin edin. Qapını bağlayın. Gələcəkdə məhsulların saxlanması üçün optimal temperatur seçmək üçün kamerada 3.2.-cu bəndə uyğun olaraq çarxın köməyi ilə temperaturu tənzimləmək lazımdır.

Yandırılmadan sonra soyuducunun maskasında şəkil 3-ə uyğun olaraq kameraların yanmasının işıq indikatoru və DK-da yüksək temperatur indikatoru yanacaq. DK-da temperaturun aşağı düşməsi zamanı yüksək temperatur indikatoru avtomatik olaraq sönür.

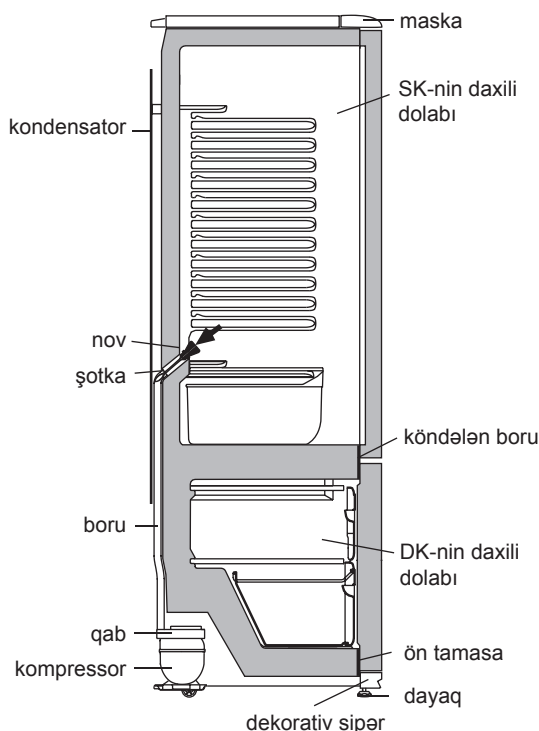
3.2 TEMPERATURUN TƏNZİMLƏNMƏSİ

Temperaturun tənzimlənməsi şəkil 4-ə uyğun olaraq çarxın köməyi ilə həyata keçir. Tənzimləmədən sonra soyuducuda temperatur avtomatik dəstəklənir.

3.3 “DONDURULMA” REJİMİNİN YANDIRILMASI

DK-da “Dondurulma” rejiminin yandırılması söndürmə düyməsinin “1” işarəsində basılmasında həyata keçir – rejim indikatoru yanır, “0” işarəsinə basıldıqda rejim sönür və indikator da həmçinin sönür.

“Dondurulma” rejimini yandırmazdan əvvəl SK-da temperaturun tənzimlənməsi çarxını şəkil 4-ə uyğun olaraq “2” və ya “3” bölməsinə qurmaq lazımdır (kameradakı temperaturun 0 °C dərəcəyə qədər azalmasının qarşısını almaq üçün). Məhsulların yığılmasından 24 saat sonra “Dondurulma” rejimini söndürün, SK-nin temperaturunun tənzimlənməsi çarxını işə rejimi yandırmazdan əvvəl seçilmiş bölmədə qurmaq lazımdır.



Şəkil 5 — SK-dən qar suyunun axma sistemi

3.4 SƏSLİ SİQNALİZASIYA

SK-nin qapısının 60 saniyədən çox açılması zamanı soyuducuda səsli siqnalizasiya yanır. Qapı bağlandıqdan sonra səs sönür.

DİQQƏT! Əgər kamera yanarsa SK-nin qapısının açılması zamanı səs siqnalı yanmır.

DK-nin “Dondurulma” rejimində işləməsi zamanı SK-nin qapısının hər dəfə açılması zamanı qısamüddətli səs siqnalı eşidiləcək.

3.5 SK-nin AVTOMATİK ƏRİMƏ SİSTEMİ

3.5.1 SK-da ərimənin avtomatik sistemi istifadə olunur. SK-nin arxa divarında yaranan qırov kompressorun söndürülməsi zamanı ərimə dövründə əriyir və su damcılarına çevrilir. Ərimiş qar suyu damcılarını ondakı deşik vasitəsilə nova axır və A 5 şəkilinə uyğun olaraq kompressorda boruya düşürlər və buxarlanırlar. Nov sisteminin zibillənməsinin qarşısının alınması üçün nov dəliyinə şotka quraşdırılıb.

Bəzi hallarda qırov kompressorun yandırılmasından sonra SK-nin arxa divarında qala bilər ki, bu nasazlıq demək deyil. Qırov soyuducunun işində nəzərdə tutulmuş ərimənin sonrakı dövrlərində əriyəcək.

3.5.2 Novun təmizliyini müntəzəm izləmək və novda suyun olmamasını yoxlamaq (ən azı 3 ayda 1 dəfə) lazımdır.

Novda suyun mövcudluğu axma sisteminin zibillənməsini göstərir. Zibillənmənin aradan qaldırılması üçün şotka ilə novdakı dəliyi təmizləmək lazımdır ki, su manesiz boruya axsın, şotkanı yuyun və 5 şəkilinə uyğun olaraq quraşdırın.

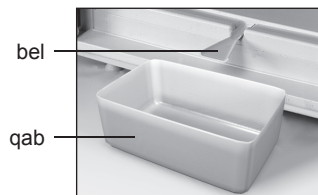
Axma sistemi zibillənmiş soyuducunu istismar etmək **QADAĞANDIR**. Soyuducu kameranın dibində və ya 5 şəkilinə uyğun olaraq ön tamasanın soyuducu kameranın daxili dolabına birləşdiyi yerə düşən su soyuducunun xarici dolabının və soyuducu aqreqatlar elementlərinin korroziyasına səbəb ola bilər, istilik izolyasiyasını poza bilər, daxili dolabda çat yarada bilər və soyuducunun dolabının sıradan çıxmasına gətirib çıxara bilər.

3.6. DONDURUCU BÖLMƏNİN BUZUNUN ƏRİDİLMƏSİ VƏ TƏMİZLƏNMƏSİ

Dondurucu bölmənin buzunun əridilməsi zamanı ərimiş qar suyunu yığmaq lazımdır:

- 6 şəkilinə uyğun olaraq beli və ya ərimiş qar suyunu yığmaq üçün ən azı 2 litr həcmində qab qoymaq lazımdır;
- Əgər su DK-dan bədən kənarında axırsa, nəm çəkən material ilə dondurucu bölmədən suyu silmək lazımdır;
- DK-ni yumaq və qurulmaq lazımdır.

Qurulmuş bədən istifadə edilmədən DK-nin donunun açılması **QADAĞAN EDİLİR**. DK-dan belin qırağından 5 şəkilinə uyğun olaraq ön plakanın soyuducu kameranın daxili dolabına birləşdiyi yerə düşən su soyuducunun xarici dolabının korroziyasına səbəb ola bilər, istilik izolyasiyasını poza bilər, daxili dolabda çat yarada bilər və soyuducunun dolabının sıradan çıxmasına gətirib çıxara bilər.



Şəkil 6 DK-dan ərimiş qar suyunun yığılması
<http://rembitteh.ru/>

3.7 SK-NİN SÖNDÜRÜLMƏSİ

SK-nin söndürülməsi SK-də temperaturun tənzimlənməsi çarxını çaqılıtiya qəder saat əqrəbinin əks istiqamətində fırlatmaq lazımdır (göstəricinin altında çarxın “*” işarəsi olmalıdır) – kameranın yanması indikatoru sönəcək.

3.8 SOYUDUCUNUN SÖNDÜRÜLMƏSİ

Soyuducunun söndürülməsi üçün qidalanma şnurunun çəngəlini rozetkadan çıxarmaq lazımdır.

4. TEXNİKİ XARAKTERİSTİKALAR VƏ KOMPLEKTASIYA

4.1 Texniki xarakteristikaların və komplektləşdirici məmulatların adları müvafiq olaraq cədvəl 1 və 2-də göstərilib.

4.2 Məmulatın cədvəlində rus dilində texniki xarakteristikalar göstərilib. Xarakteristikaların şəkil 7-də göstərilən adlarını məmulatın cədvəlindəki xarakteristikaların qiymətləri ilə tutuşdurmaq lazımdır.

Cədvəl 1 – Texniki xarakteristikalar

Nö	ADI	Model	
1.1	Nominal ümumi həcm brutto, dm ³	Adlara uyğun olan parametrlər zəmanət kartında göstərilir	
1.2	DK-nin nominal ümumi həcmi brutto dm ³		
1.3	Məhsulların saxlanması üçün rəflərin nominal sahəsi m ²		
1.4	Qabarit ölçülər, mm		hündürlüyü
			eni
			dəstəksiz dərinliyi
1.5	Xalis kütlə, kq, maksimum		
1.6	Dondurulmuş məhsulların DK-da saxlanması temperaturu °C, maksimum		
1.7	Təzə məhsulların saxlanması temperaturu, °C		
1.8	Təzə məhsulların saxlanılmasının orta temperaturu, °C, maksimum		
1.9	Elektrik enerjisinin kəsilməsi zamanı DK-da temperaturun mənfii 18 dərəcədən mənfii 9 dərəcəyə qədər artmasının nominal vaxtı, (ətraf mühitin temperaturu müsbət 25 °C) saat		
1.10	Ətraf mühitin temperaturu müsbət 25 °C olduqda nominal dondurma gücü kq/sutkada		
1.11	Buzun alınmasının nominal sutkalıq istehsalat gücü, kq		
1.12	Gümüş tərkibi, q		
Qeyd - Texniki xarakteristikaların müəyyən edilməsi müəyyən metodlarla xüsusi avadanlaşdırılmış laboratoriyalarda aparılır.			

Məmulatın modelinin işarəsi	Nominal həcm məhsulların saxlanması üçün, dm ³ - təzə məhsulların saxlanması üçün kamera: - dondurucu kameranın:
	Məhsulların dondurulmasının: Nominal gjarginlik: Nominal tok: Sərf olunan nominal güc: Soyuducu amili: R600a/Kopurtucu: C-Pentane Soyuducu amilin kütləsi: Belarus Respublikasında istehsal edilib.

Şəkil 7 – Cədvəl

Cədvəl 2 – Komplektləşdiricilər

Nö	ADI	Sayı, ədəd
2.1	Səbət (alt)	Adlara uyğun olan parametrlər zəmanət kartında göstərilir
2.2	Səbət	
2.3	Meyvə və tərəvəzlər üçün qab ¹	
2.4	Şüşə-rəf (alt) ²	
2.5	Şüşə-rəf (alt) ²	
2.6	Arxa dayaq	
2.7	Qapaqlı qab	
2.8	Məhdudlaşdırıcı (kiçik)	
2.9	Yumurta üçün içlik	
2.10	Baryer rəf ³	
2.11	Məhdudlaşdırıcı (böyük)	
2.12	Baryer ⁴	
2.13	Buz üçün forma	
2.14	Bel	
2.15	Şotka	
¹ Yağ və istilik emalından keçmiş məhsulların saxlanması üçün nəzərdə tutulmayıb. ² Bərabər paylanan zaman maksimal yük 20 kq. ³ Bərabər paylanan zaman maksimal yük 2 kq. ⁴ Bərabər paylanan zaman maksimal yük 5 kq.		

FRIGIDER-CONGELATOR

XM-5008-XXX

XM-5012-XXX

XM-5009-XXX

XM-5013-XXX

XM-5010-XXX

XM-5014-XXX

XM-5011-XXX

XM-5015-XXX



020



P501



003



003



1003

Certificat de conformitate a produselor emise pentru BELLIS (strada Krasnaia, 7, 220029, or. Minsk, Belarus):
№ TC BY/112 03.03. 020 00052, valabil de la 20.05.2011 până la 19.05.2016.

1 DESCRIEREA FRIGIDERULUI

1.1 Frigiderul este destinat pentru congelarea și păstrarea de lungă durată a alimentelor congelate, prepararea gheții alimentare în CC, pentru refrigerarea și păstrarea pe termen scurt a produselor alimentare, băuturilor, fructelor și legumelor în CF în conformitate cu figura 1.

1.2 Frigiderul cu un compresor are o supapă în agregatul frigorific care permite deconectarea CF în timpul funcționării CC.

1.3 În frigider este prevăzut regimul de „congelare” în CC și semnalizarea sonoră (dacă ușa CF este deschisă mai mult de 60 de secunde).

1.4 Este necesar ca frigiderul să funcționeze la temperatura mediului ambiant de la plus 10 °C până la plus 38 °C.

1.5 Spațiul total necesar pentru funcționarea frigiderului se determină de dimensiunile de gabarit, indicate în milimetri în figura 2. Pentru extragerea liberă a componentelor din frigider este necesar de deschis ușa la unghiul nu mai mic de 90°.

2 CONTROLUL FUNCȚIONĂRII FRIGIDERULUI

2.1 ELEMENTE DE COMANDĂ

Elementele de comandă prezentate în figurile 3, 4, sunt situate deasupra CF.

2.1.1 Elementele de comandă sunt:

— butoanele de reglare a temperaturii în CF și CC (denumite în continuare - butoane). Butoanele în conformitate cu figurile 3, 4 se rotesc în sensul acelor de ceasornic sau în sensul contrar al acestora și au diviziuni numerice. Diviziunea „1” corespunde celei mai joase setări de temperatură (răcire minimă) în cameră, diviziunea „7” – celei mai înalte setări de temperatură (răcire maximă). Pentru a regla temperatura, fixați diviziunea butonului sub indicator;

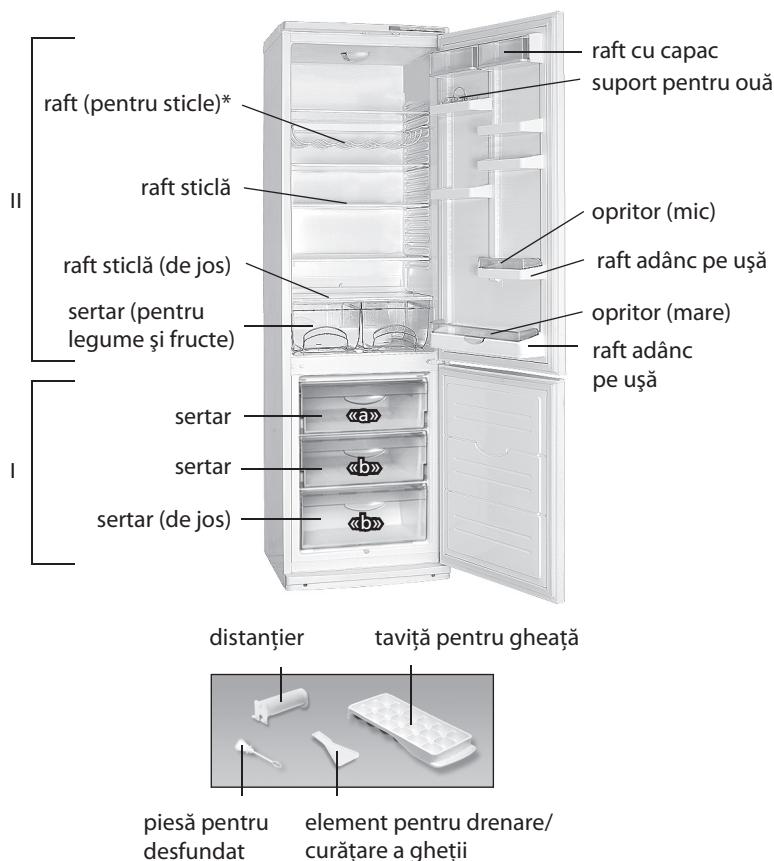
— întrerupătorul care este destinat pentru conectarea/deconectarea regimului „Congelare” în CC și care are două indice: „I” – conectare și „0” – deconectare.

2.1.2 Frigiderul are indicatori de lumină în conformitate cu figura 3:

— indicatori de conectare a CF și CC (de culoare verde). Luminează permanent când camerele sunt conectate. Se sting la deconectarea camerelor sau în lipsa tensiunii în rețeaua electrică;

— indicatorul regimului „Congelare” (de culoare galbenă). Se aprinde la conectarea regimului „Congelare”. Se stinge la deconectarea regimului, precum și la deconectarea frigiderului;

— indicatorul temperaturii ridicate în CC (de culoare roșie). Se aprinde în cazul în care temperatura în CC s-a ridicat (de exemplu, la prima conectare sau conectare după curățire, la încărcare a cantității mari de produse proaspete). Aprinderea de scurtă durată a indicatorului



I — camera de congelare (CC):

«a» — zona de congelare și păstrare;

«b» — zona de păstrare;

II — camera frigorifică, pentru păstrarea produselor proaspete (CF)

* Intră în setul de livrare a unor modele de frigidere.

Figura 1 — Frigider și piese componente

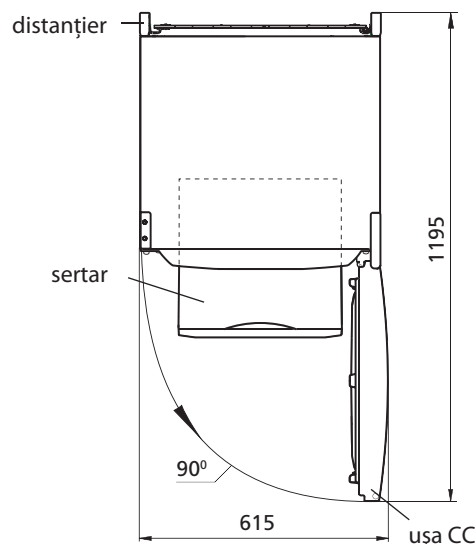


Figura 2 — Frigider (vederea de sus)

<http://rembitteh.ru/>

Ремонт холодильников <http://rembitteh.ru/>



Figura 3 — Mască frigiderului

(de exemplu, la deschiderea ușii CC pentru un timp îndelungat) nu este un defect a frigiderului: la scăderea temperaturii în CC indicatorul se stinge automat. Dacă indicatorul luminează de mult timp trebuie să verificați calitatea produselor păstrate și să solicitați intervenția unui tehnician calificat al serviciului de asistență tehnică.

3 UTILIZAREA FRIGIDERULUI

3.1 PRIMA CONECTARE

Conectați frigiderului la rețeaua electrică: introduceți ștecherul în priză.

Deschideți ușa CF și fixați butoanele sub indicatori la diviziunea „2”, întrerupătorul la indicele „0”. Închideți ușa CF. Pentru setarea temperaturii optime pentru păstrarea produselor în camere, efectuați reglarea cu ajutorul butoanelor în conformitate cu 3.2.

La conectarea frigiderului, pe mască se aprind indicatoarele de conectare a camerelor și indicatorul de temperatură ridicată în CC în conformitate cu figura 3. La scăderea temperaturii în frigider indicatorul temperaturii ridicate se va stinge automat.

3.2. REGLAREA TEMPERATURII

Reglarea temperaturii se face cu ajutorul butoanelor în conformitate cu figura 4. După ajustare temperatura în frigider se menține în mod automat.

3.3 CONECTAREA REGIMULUI „CONGELARE”

Conectarea regimului „Congelare” în CC se efectuează prin apăsarea întrerupătorului spre indicele „1” – se aprinde indicatorul regimului, iar la apăsarea spre indicele „0” regimul se deconectează și indicatorul se stinge.

Înainte de a conecta regimul „Congelare”, fixați butonul de reglare a temperaturii în CF la diviziunea „2” sau „3” sub indicator în conformitate cu figura 4 (pentru a preveni scăderea posibilă a temperaturii în cameră sub 0 °C). În 24 de ore după amplasarea produselor în CC, trebuie să deconectați regimul „Congelare”, iar butonul de reglare a temperaturii în

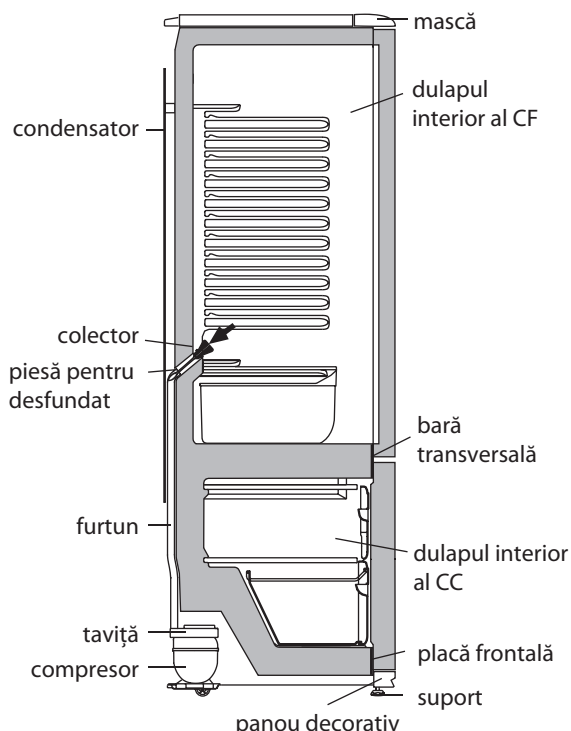


Figura 5 — Schema scurgerii apei rezultate în urma topirii din CF

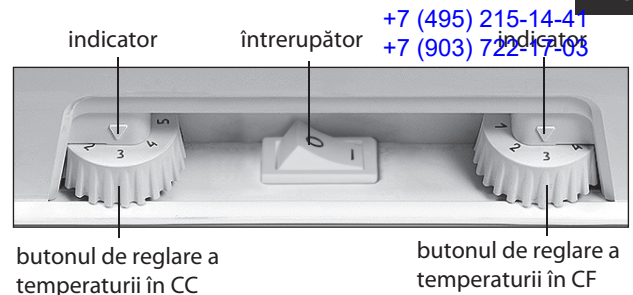


Figura 4 — Reglarea temperaturii

CF - să instalați la diviziunea selectată până la conectarea regimului.

3.4 SEMNALIZAREA SONORĂ

Semnalul sonor se activează dacă ușa CF este deschisă mai mult de 60 secunde. După închiderea ușii alarma de deconectează.

ATENȚIE! Semnalul sonor nu este activat atunci când ușa CF este deschisă, dacă camera este deconectată.

Semnalul sonor adăugător scurt se va auzi de fiecare dată în momentul de deschidere a ușii CF în timpul funcționării CC în regimul „Congelare”.

3.5 SISTEMUL DE DEZGHEȚARE AUTOMATĂ AL CF

3.5.1 În CF se folosește un sistem automat de dezghețare. Bruma, care apare pe peretele din spate a CF, după deconectarea compresorului care lucrează în ciclu, se topește și se transformă în picături de apă. Picăturile de apă rezultată în urma topirii se scurg în colector, apoi prin gaura acestuia și prin furtun - în taviță de pe compresor, în conformitate cu figura 5 și se evaporă. Gaura colectorului este dotată cu o piesă pentru prevenirea înfundării sistemului de drenaj.

În unele cazuri bruma poate rămâne pe peretele din spate a CF după conectarea compresorului, care nu reprezintă o defecțiune. Bruma se va topi în ciclurile ulterioare de dezghețare, prevăzute în lucrul frigiderului.

3.5.2 Este necesar în mod regulat (cel puțin o dată în 3 luni) să verificați curățenia colectorului și absența apei în acesta.

Prezența apei în colector indică înfundarea sistemului de drenaj. Pentru eliminarea înfundării folosiți piesa corespunzătoare și curățați gaura colectorului, astfel ca apa să se scurgă liber în taviță, apoi spălați piesa și instalați-o în conformitate cu figura 5.

SE INTERZICE să utilizați frigiderul cu sistemul de scurgere înfundat. Apa care a apărut la baza CF sau care a ajuns în locul de alăturare a barei transversale și a dulapului interior al CF, în conformitate cu figura 5, poate provoca coroziunea dulapului exterior al frigiderului și elementelor agregatului frigorific, defectarea izolației termice, formarea crăpăturilor dulapului interior și defecțiunea frigiderului.

3.6 DECONGELAREA ȘI CURĂȚAREA CC

La decongelarea CC este necesar:

- să îndepărtați apa rezultată în urma topirii, instalând în conformitate cu figura 6 elementul de masă plastică pentru drenare/pentru curățare a gheții și orice vas recipient cu volumul nu mai puțin de 2 l;
- să colectați apa rezultată în urma topirii, care se scurge din cameră afară de elementul de masă plastică, cu o lavetă sau un burete;
- să spălați congelatorul și să-l uscați bine.

SE INTERZICE dezghețarea CC fără utilizarea elementului pentru drenare. Apa rezultată în urma topirii care se scurge din cameră afară de elementul pentru drenare, pătrunzând în locul de alăturare a plăcii frontale la dulapul interior în conformitate cu figura 5, poate provoca coroziunea dulapului exterior al congelatorului și a elementelor agr-

elementul pentru drenare/
curățare a gheții

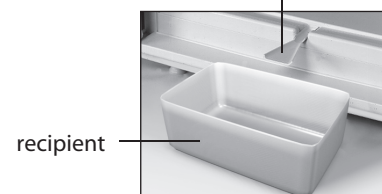


Figura 6 — Colectarea apei rezultate în urma topirii din CC

egatului frigorific, defectarea izolației termice, formarea crăpăturilor dulapului interior și defectarea dulapului congelatorului.

3.7 DECONECTAREA CF

Deconectarea CF se efectuează prin rotirea butonului de reglare a temperaturii în CF în sensul contrar acelor de ceasornic până la un clic sesizabil (sub indicator se vede indicele „•” al butonului) – indicatorul de conectare a camerei se stinge.

3.8 DECONECTAREA FRIGIDERULUI

Pentru a deconecta frigiderul scoateți fișa cablului de alimentare din priză.

4.1 Denumirile caracteristicilor tehnice și a pieselor accesorii sunt indicate în tabelele 1 și 2, respectiv.

4.2 În tabelul pieselor caracteristicile tehnice sunt în limba rusă. Denumirile caracteristicilor prezentate în figura 7, ar trebui să fie comparate cu valorile caracteristicilor din tabelul pieselor.

Tabelul 1 – Caracteristicile tehnice

№	DENUMIRE	Model	
1.1	Volumul total nominal brut, dm ³	Parametri care corespund denumirilor care figurează în fișa de garanție	
1.2	Volumul total nominal brut al CC, dm ³		
1.3	Suprafața nominală a rafturilor pentru păstrarea produselor, m ²		
1.4	Dimensiuni de gabarit, mm		înălțime
			lățime
			adâncime
1.5	Masa netă, kg, nu mai mult de		
1.6	Temperatura de păstrare a produselor congelate în CC, °C, nu mai mare de		
1.7	Temperatura de păstrare a produselor proaspete, °C		
1.8	Temperatura medie de păstrare a produselor proaspete, °C, nu mai mult de		
1.9	Timpul nominal de ridicare a temperaturii în CC de la minus 18 până la minus 9 °C (temperatura mediului ambiant plus 25 °C) la deconectarea energiei electrice, ore		
1.10	Capacitatea nominală de congelare la temperatura mediului ambiant plus 25 °C, kg/zi		
1.11	Capacitatea nominală de preparare zilnică a gheții, kg		
1.12	Conținutul de argint, g		
Notă - Determinarea caracteristicilor tehnice se efectuează în laboratoare speciale dotate conform anumitor metode.			

Însemnarea modelului piesei	Volumul nominal pentru păstrare, dm ³ - al camerei pentru păstrarea alimentelor proaspete: - al congelatorului:
	Capacitatea de congelare: Tensiunea nominală: Curentul nominal: Consum de putere nominală: Agent frigorific: R600a/Agent de spumare: C-Pentane Masa agentului frigorific: Fabricat în Bielorus

Figura 7– Tabel

Tabel 2 – Piese accesorii

№	DENUMIRE	Cantitate, buc.
2.1	Sertar (de jos)	Parametri care corespund denumirilor care figurează în fișa de garanție
2.2	Sertar	
2.3	Sertar pentru legume și fructe ¹	
2.4	Raft sticlă (de jos) ²	
2.5	Raft sticlă ²	
2.6	Distanțier	
2.7	Raft cu capac	
2.8	Opritor (mic)	
2.9	Suport pentru ouă	
2.10	Raft adânc pe ușă ³	
2.11	Opritor (mare)	
2.12	Raft adânc pe ușă ⁴	
2.13	Taviță pentru gheață	
2.14	Element pentru drenare / curățare a gheții	
2.15	Piesă pentru desfumat	
¹ Nu sunt destinate pentru păstrarea uleiurilor și produselor, care au trecut prin tratare termică.		
² Capacitatea maximă la repartizarea uniformă constituie 20 kg.		
³ Capacitatea maximă la repartizarea uniformă constituie 2 kg.		
⁴ Capacitatea maximă la repartizarea uniformă constituie 5 kg.		

<http://rembitteh.ru/>
SOVUTGICH MUZZLATGICH

- | | |
|--------------------|--------------------|
| XM-5008-XXX | XM-5012-XXX |
| XM-5009-XXX | XM-5013-XXX |
| XM-5010-XXX | XM-5014-XXX |
| XM-5011-XXX | XM-5015-XXX |



Buyumlarning muvofiqlik sertifikatini BelLIS tomonidan berilgan (Krasnaya ko'ch., 7, 220029, Minsk sh.): № TC BY/112 03.03. 020 00052, amal qilish muddati 20.05.2011 y.-dan 19.05.2016 y.-qacha.

1 SOVUTGICHNING TAVSIFI

1.1 Sovutgich 1 rasmiga muvofiq oziq-ovqatlarni muzlatish va muzlatilgan oziq-ovqatlarni uzoq muddatga saqlash, MKda iste'mol qilinadigan muz tayyorlash; oziq-ovqat mahsulotlari, ichimliklar, sabzavotlar va mevalarni SKda sovutish va qisqa muddatga saqlash uchun mo'ljallangandir.

1.2 Sovutgich bir kompressiyali bo'lib, MK ishlayotganida SKni o'chirish imkonini beruvchi sovutish agregatidagi klapanga ega.

1.3 Sovutgichda "Muzlatish" rejimi MKda va tovush signalizatsiyasi (SK eshigi 60 soniyadan ortiq ochiq qolsa) nazarda tutilgandir.

1.4 Sovutgichdan plus 10°C dan plus 38°C gacha bo'lgan atrof-muhit haroratida foydalanish lozim.

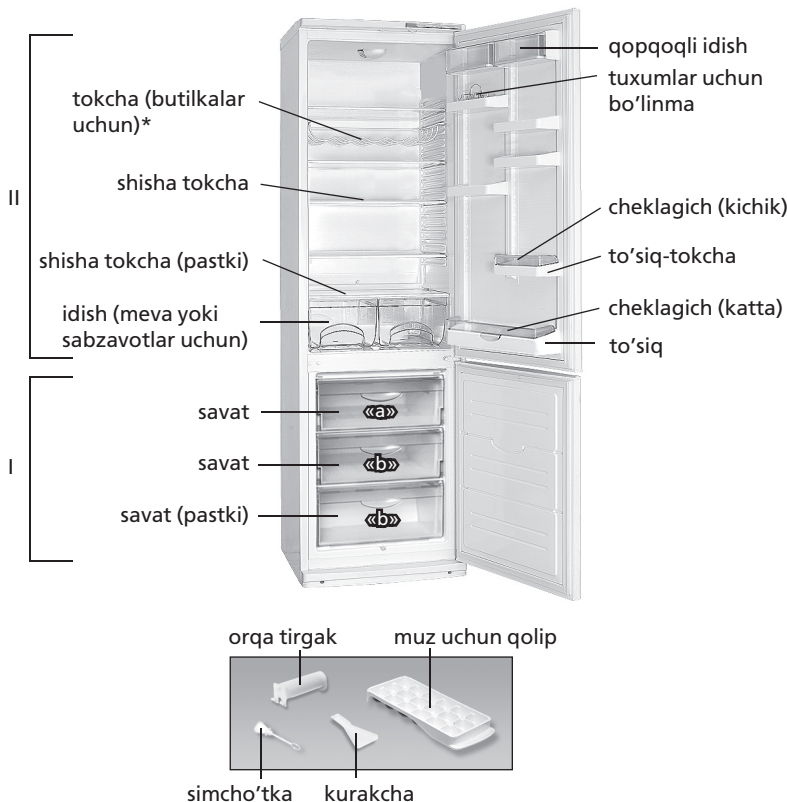
1.5 Sovutgichdan foydalanish uchun zarur bo'lgan umumiy maydon sathi 2 rasmida millimetrlarda ko'rsatilgan tashqi o'lchamlar bilan belgilanadi. Sovutgichdan tarkibiy qismlarini hech qanday to'siqsiz chiqarib olish uchun kameralarning eshiklari 90° dan kam bo'lmagan burchak ostida ochilishi kerak.

2 SOVUTGICH ISHINI BOSHQARISH

2.1 BOSHQARUV MOSLAMALARI

3, 4 rasmlarida taqdim etilgan boshqaruv moslamalari SK ustida joylashgandir.

2.1.1 Boshqaruv moslamalari quyidagilardan iborat:



– SK va MK haroratini boshqarish muruvatlari (bundan keyin – muruvat). Muruvatlar 3,4 rasmlariga muvofiq soat mili bo'yicha va unga qarshi buriladilar hamda raqamli bo'linmalarga ega. «1» bo'linmasi kameradagi eng yuqori haroratga muvofiq keladi (eng kam sovutish), «7» bo'linmasi esa – eng past haroratga (eng ko'p sovutish). Haroratni boshqarish uchun muruvatning tegishli bo'linmasi ko'rsatkich ostiga qo'yilishi lozim;

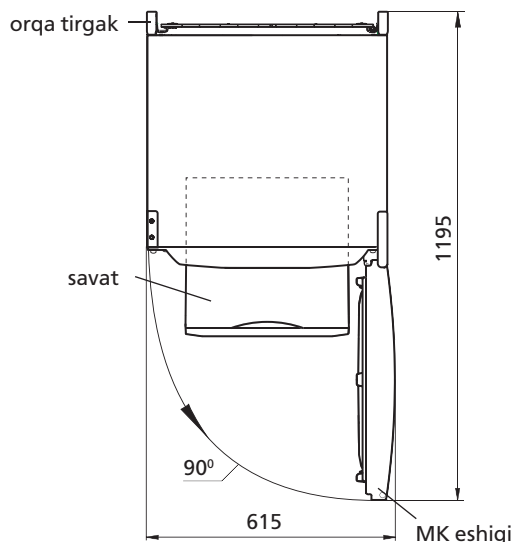
– yoqib-o'chirish tugmasi MKda "Muzlatish" rejimini yoqish/o'chirish uchun mo'ljallangandir. Tugmada ikki belgi mavjud: "I"-yoqish, "O"-o'chirish.

2.1.2 Sovutgich 3 rasmiga muvofiq yorug'lik indikatorlarga ega:

– SK va MKni yoqish (yashil rangda). Kameralar yoqilgan vaqtda doimo yonib turadilar. Kameralarning o'chirilishida, shuningdek, elektr quvvati yetkazilishining uzilishlarida so'nadilar;

– "Muzlatish" rejimi (sariq rangda). "Muzlatish" rejimining yoqilishida yonadi. Rejimning o'chirilishi, shuningdek, sovutgich o'chirilishida so'nadi;

– MKda oshiqcha harorat ko'tarilishi (qizil rangda). MKda harorat ko'tarilsa, yonadi (masalan, birinchi marta yoqilishida yoki tozalashdan keyin yoqilsa, katta miqdordagi yangi sarhal oziq-ovqatlar joylashtirilsa). Indikatorning qisqa muddatga yonishi (masalan, MK eshigi uzoq vaqt ochiq qolsa) sovutgichning buzilishidan darak bermaydi: MKda harorat pasayishi bilan indikator avtomat ravishda so'nadi. Indikator uzoq vaqt yoniq qolgan xolatda saqlanayotgan



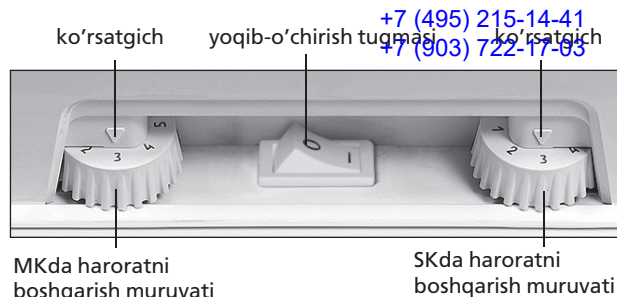
2 rasmi — Sovutgich (tepadan ko'rinish)

I — muzlatish kamerasi (MK):
 «a» — muzlatish va saqlash hududi;
 «b» — saqlash hududi;
 II — yangi sarhal oziq-ovqatlarni saqlash uchun kamera (XK)
 *Sovutgichlarning ba'zi rusmlari to'planmalarining tarkibiga kiradi.

1 rasmi – Sovutgich va tarkibiy qismlari



3 rasmi — Sovutgich niqobi ko'rinishi



4 rasmi — Haroratni boshqarish

oziq-ovqatlar sifatini tekshirish va servis xizmati mexanigini chaqirish zarur bo'ladi.

3 SOVUTGICHDAN FOYDALANISH

3.1 BIRINCHI MARTA YOQISH

Sovutgichni elektr tarmog'iga ulash: quvvat yetkazish shnuri ayrisini rozetkaga tiqish lozim.

SK eshigi ochiladi va muruvatlar "2" bo'linmasiga, yoqib-o'chirish tugmasi "0" belgisiga qo'yiladi. SK eshigi yopiladi. Kelgusida, oziq-ovqatlarni saqlash uchun kameradagi eng maqbul haroratni tanlash uchun harorat 3.2 bandiga muvofiq sozlanishi lozim bo'ladi.

Sovutgich yoqilganidan so'ng 3 rasmiga muvofiq niqobda kameralar yoqilishi yorug'lik indikatorlari va MKda oshiqcha harorat indikatorini avtomat ravishda so'nadi.

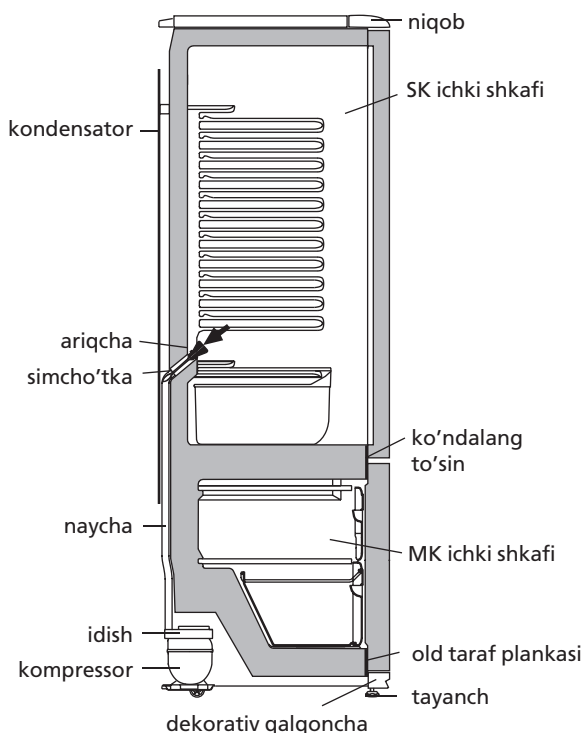
3.2 HARORATNI SOZLASH

Harorat 4 rasmiga muvofiq muruvatlar yordamida sozlanadi. Sozlanganidan so'ng sovutgichdagi harorat avtomat ravishda ushlab turiladi.

3.3 "MUZLATISH" REJIMINI YOQISH

MKda "Muzlatish" rejimini yoqish "1" belgisiga yoqib-o'chirish tugmasini bosish orqali amalga oshiriladi — bunda rejim indikatorini yonadi, "0" belgisiga bosilganda rejim o'chadi va uning indikatorini so'nadi.

"Muzlatish" rejimini yoqishdan avval SKdagi haroratni boshqarish muruvatini 4 rasmiga muvofiq ko'rsatgich ostiga "2" yoki "3" bo'linmasiga qo'yish lozim bo'ladi (kameradagi harorat 0 °C dan pastga tushib ketishi ehtimolining oldini olish uchun). Oziq-ovqatlar joylashtirilganidan 24 soat keyin "Muzlatish" rejimi o'chiriladi, SKdagi haroratni boshqarish muruvati esa rejim yoqilishidan avval tanlangan bo'linmaga qo'yiladi.



5 rasmi — SKdan erigan suvni tushirish chizmasi

3.4 TOVUSH SIGNALIZATSIYASI

SK eshigi 60 soniyadan ko'proq ochiq qolsa sovutgichda tovush signalizatsiyasi ishga tushadi. Eshik yopilganidan so'ng tovush o'chadi.

DIQQAT! SK eshigi ochiq qolsa ham tovush signali ishga tushmaydi, agar kamera o'chirilgan bo'lsa.

MK "Muzlatish" rejimida ishlayotganida SKning eshigi ochilishi paytida har safar qo'shimcha qisqa muddatli tovush signali eshitiladi.

3.5 SK AVTOMATIK ERISH TIZIMI

3.5.1 SKda avtomatik erish tizimi qo'llaniladi. Kompressor o'chirilganidan so'ng SKning orqa devorida paydo bo'ladigan qirov erish davri davomida erib, suv tomchilariga aylanadi. Erigan suv tomchilari 5 rasmiga muvofiq ariqchaga, undagi teshik orqali quruvcha bo'ylab kompressordagi idishga tushadi va bug'lanadi. Suv to'kish tizimining tiqilib qolishi oldini olish uchun ariqcha teshigiga simcho'tka o'rnatilgan.

Ba'zi xolatlarda qirov kompressor yoqilganidan so'ng SKning orqa devorida qolishi mumkin, ammo bu buzilganlik alomati emas. Qirov sovutgich ishlashida ko'zda tutilgan kelgusi erish davrlarida erib ketadi.

3.5.2 Doimiy ravishda (kamida har 3 oyda 1 marta) ariqcha tozaligini va ariqchada suv to'planib qolmaganligini tekshirib turish zarur.

Ariqchada suv to'planib qolishi suv to'kish tizimining tiqilib qolganligidan darak beradi. Tiqilganlikni bartaraf etish va suv hech qanday to'siqsiz idishga oqib tushishi uchun ariqcha teshigini simcho'tka bilan tozalash, simcho'tkani yuvish va 5 rasmiga muvofiq o'rnatish lozim.

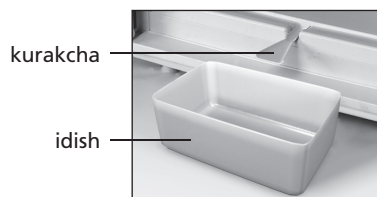
Sovutgichdan tiqilib qolgan suv to'kish tizimi bilan foydalanish **TA'QIQLANADI**. SK tagida paydo bo'lgan yoki 5 rasmiga muvofiq, SK ichki shkafi va ko'ndalang to'sin tutashgan joyga tushib qolgan suv sovutgich tashqi shkafining va sovutish agregati qismlarining chirishiga, issiqlik izolatsiyasini buzilishiga, ichki shkafda yoriqlar paydo bo'lishi hamda sovutgich shkafi ishdan chiqishiga olib kelishi mumkin.

3.6 MKni ERITISH VA TOZALASH

MKni eritish vaqtida quyidagilar lozim:

- 6 rasmiga muvofiq kurakcha va hajmi 2 litrdan kam bo'lmagan istalgan idishni o'rnatib, erigan suvni olib tashlash;
- agar erigan suv kurakchadan tashqarida kameradan oqib tushayotgan bo'lsa, uni namlikni oson singdirib oluvchi material bilan yig'ishtirib olish;
- kamerani yuvish va quruq qilib artish.

Kurakchadan foydalanmagan holda MKni eritish **TA'QIQLANADI**. Kurakchadan tashqarida MKdan oqib tushayotgan erigan suv 5 rasmiga muvofiq MK ichki shkafi va old taraf plankasi tutashgan joyga tushib, sovutgich tashqi shkafining va sovutish agregati qismlarining chirishiga, issiqlik izolatsiyasini buzilishiga, ichki shkafda yoriqlar paydo bo'lishi hamda sovutgich shkafi ishdan chiqishiga olib kelishi mumkin.



6 rasmi — MKdan erigan suvni yig'ib olish

3.7 SKNI O'CHIRISH
 Ремонт холодильников

<http://rembitten.ru/>

4. TEXNIK XUSUSIYATLARI VA KOMPLEKTI
 +7 (495) 215-14-41
 +7 (903) 722-17-03

SK o'chirilishi muruvatni soat miliga qarshi chiqillash eshitilguncha burash orqali amalga oshiriladi (ko'rsatgich ostida muruvatning "•" belgisi bo'lishi lozim) – kamera yoqilganligi indikatorini so'nadi.

3.8 SOVUTGICHNI O'CHIRISH

Sovutgichni o'chirish uchun quvvat yetkazish shnuri ayrisini rozetkadan chiqarish lozim.

4.1 Texnik xususiyatlar va komplektidagi buyumlar nomlari 1 va 2 jadvallarda ko'rsatilgan.

4.2 Jadvaldagi buyumlarning texnik xususiyatlari rus tilida berilgan. 7 rasmdagi xususiyatlar nomlari buyumning jadvalida ko'rsatilgan belgilari bilan solishtirilishi kerak.

1 Jadvali – Texnik xususiyatlar

№	NOMI	Model	
1.1	Nominal umumiy brutto hajmi, dm ³	Nomlarga mos parametrlar kafolat kartasida ko'rsatilgan	
1.2	MKning nominal umumiy brutto hajmi, dm ³		
1.3	Oziq-ovqatlarni saqlash uchun tokchalarning nominal maydoni, m ²		
1.4	Tashqi o'lchamlari, mm		balandligi
			kengligi
			chuqurligi
1.5	Sof og'irligi kg, eng yuqori chegara		
1.6	MKda muzlatilgan oziq-ovqatlarni saqlash harorati, °C, eng yuqori chegara		
1.7	Yangi sarhal oziq-ovqatlarni saqlash harorati, °C		
1.8	Yangi sarhal oziq-ovqatlar saqlashning o'rtacha harorati, °C, eng yuqori chegara		
1.9	Elektr quvvati o'chirilganda MKdagi harorat minus 18dan minus 9 °C gacha ko'tarilishining nominal vaqti (atrof-muhit harorati plus 25 °C bo'lganda), soat		
1.10	Atrof-muhit harorati plus 25 °C bo'lganda nominal muzlatish quvvati, kg/sut		
1.11	Muz olishning nominal sutkalik ishlab chiqarish quvvati, kg		
1.12	Kumush miqdori, g		

Izoh - Texnik xususiyatlarni aniqlash muayan usullar bo'yicha maxsus jihozlangan laboratoriyalarda amalga oshiriladi.

	Nominal hajmi, dm ³ - yangi sarhal oziqovqatlarni saqlash uchun kamera: - muzlatish kamerasining: Oziq-ovqatlarni muzlatishning:
Buyum modeli belgilanishi	Nominal kuchlanish: Nominal quvvati: Nominal iste'molchilik quvvati: Xladagenti: R600a/Sochuvchi: C-Pentane Xladagent og'irligi: Belarus Respublikasida ishlab chiqilgan

7 rasmi- Jadval

2 Jadvali – Komplekt tarkibi

№	NOMI	Adadi, dona
2.1	Savat (pastki)	Nomlarga mos parametrlar kafolat kartasida ko'rsatilgan
2.2	Savat	
2.3	Meva yoki sabzavotlar uchun idish ¹	
2.4	Shisha tokcha (pastki) ²	
2.5	Shisha tokch ²	
2.6	Orqa tirgak	
2.7	Qopqoqli idish	
2.8	Cheklagich (kichik)	
2.9	Tuxumlar uchun bo'linma	
2.10	To'siq-tokch ³	
2.11	Cheklagich (katta)	
2.12	To'siq ⁴	
2.13	Muz uchun qolip	
2.14	Kurakcha	
2.15	Simcho'tka	

¹ Yog'lar va issiq haroratda ishlov berilgan oziq-ovqatlarni saqlash uchun mo'ljallanmagan
² Bir tekisda taqsimlashdagi mumkin bo'lgan eng yuqori og'irlik 20 kg.
³ Bir tekisda taqsimlashdagi mumkin bo'lgan eng yuqori og'irlik 2 kg.
⁴ Bir tekisda taqsimlashdagi mumkin bo'lgan eng yuqori og'irlik 5 kg.

ЯХДОН-САРМОДОН

XM-5008-XXX

XM-5012-XXX

XM-5009-XXX

XM-5013-XXX

XM-5010-XXX

XM-5014-XXX

XM-5011-XXX

XM-5015-XXX



020



P601



003



003



1003

Сертификат мутобиқан аз ҷониби БелЛИС (кўчаи Красная, 7, 220029, ш. Минск):
№ TC BY/112 03.03. 020 00052, муҳлати этибор аз 20.05.2011 с. то 19.05.2016 с.

1 ТАВСИФИ ЯХДОН

1.1 Яхдон барои мунъамидсози, нигоњдории дарозмуддати мањсулоти тару тозаи мунъамиди ғизої, тайёр сохтани яхи ғизої дар КС, њамчунин барои сардкунї, нигањдории кўтоњмуддати маводи ғизої, нушобанњо, сабзавоту мева мутобики расми 1 пешбинї шудааст.

1.2 Яхдон як компрессор буда, дастгоњи сардкунанда он дорои сарпўш - клапан аст ва ин имкон медињад кори яхдон зимни фаъл будани КС катъ гардад.

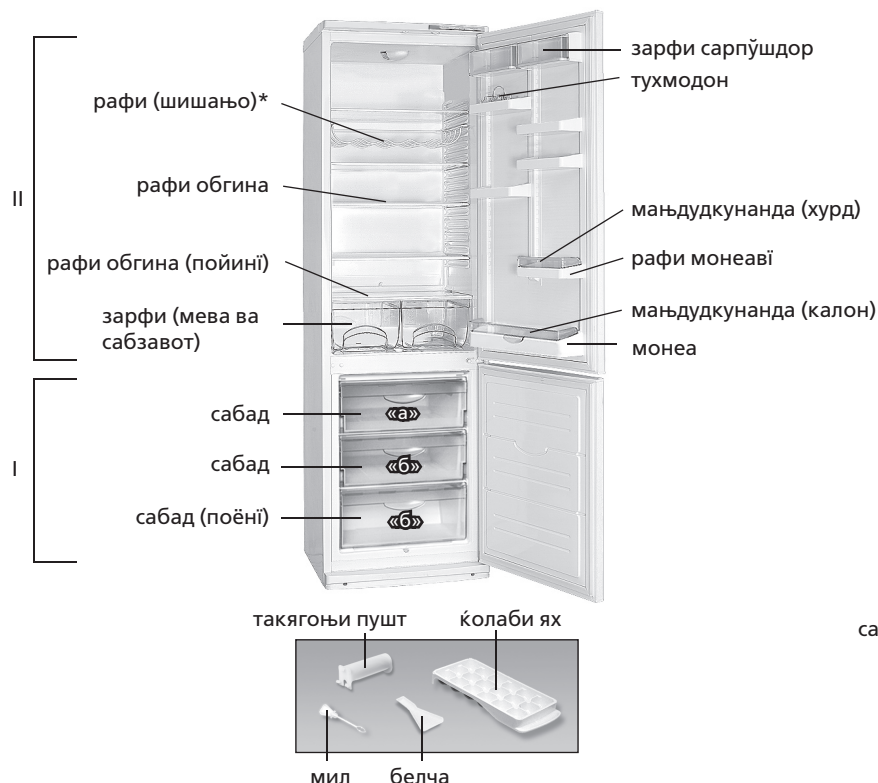
1.3 Яхдон дорои режими кори «мунъамидсози» - сармодон ва њушдори савтист (њангоми беш аз 60 сония кушода будани дари яхдон).

1.4 Бояд яхдон дар њарорати аз 10 °С то 32 °С даралњи баробар ба њарорати муњити атроф мавриди истифода қарор бигирад.

1.5 Фазои умумии зарурї барои истифодаи яхдон тибки андозагирии габаритии дар расми 2 нишон дода шуда, бар асоси миллиметр муайян карда мешавад. Барои бе монеа берун овардани қисмњои мукамалсози яхдон бояд дари он ба тарафи кунљи на кам аз 90 даралња кушода шавад.

2 КОНТРОЛИ КОРИ ЯХДОН

2.1 ДАСТГОЊЊОИ КОНТРОЛ ВА ИДОРА



II — камераи сармодон (КС):

«а» — лїои мунъамидгардонї ва нигањдорї;

«б» — лїои нигањдорї;

II — камераи нигањдории маводи тозаи ғизої дар яхдон

*Шомили маљмуъаи тањвили баъзе аз анвои яхдонњост.

Расми 1 – Яхдон ва лавозими мукамалкунандаи он

Дастгоњи контрол, ки дар расмњои 3, 4 нишон дода шудаанд, дар қисмати болоии яхдон лїойгиранд.

2.1.1 Дастгоњи контрол шуморида мешаванд:

– ғилдирак танзими њарорати яхдон ва сармодон (минбаъд – ғилдирак). Ғилдиракњо мутобики нишондоди расм хои 3, 4 мутобики кори аќрабаки соат ва мухолифи он тоб меҳўранд ва даралњи раќамдоранд. Даралњи «1» мутаносиби њарорати баландтарин (мизони пастарини сардсози) дар камера ва даралњи «7» пойинтарин мизони њарорат (болотарин мизони сардсози) мебошад. Њангоми танзими њарорат нишондоди ғилдирак бояд зери аломат қарор бигирад;

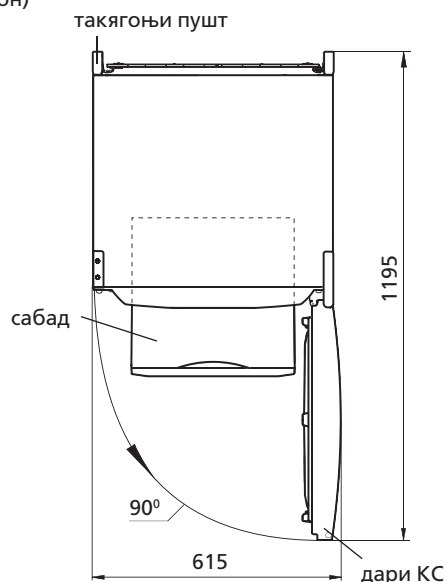
– калид барои рўшан кардан ва хомўш сохтани режими «мунъамидсози» дар КС пешбинї шудааст. Он ду аломат: «I» - рўшансози, «0» - хомўш кардан дорад.

2.1.2 Мутобики расми 3 яхдон дорои индикаторњои равшангар мебошад:

– рўшан кардани яхдон ва сармодон (ранги сабз). Њамеша ба њангоми фаъл будани камерањо фурузонанд. Бо катъи кори камерањо, њамчунин њангоми таваќќўфи интиќоли барќ хомўш мешаванд;

– режими «мунъамидсози» (ранги зард). Њангоми фаъл будани режими «мунъамидсози» фурузон ва њангоми катъ гардидани режими мазкур хомўш мегардад. Њамчунин дар њолати ғайри фаъл будани яхдон равшан намегардад;

– њарорати баланд дар КС (ранги сурх). Дар њолати аф-



Расми 2 — Яхдон (намуди болої)

<http://rembitteh.ru/>

индикатори ھарорати индикатори индикатори
Ремонт халадиқов фаълосозии КС «Мунъамидсозӣ»
<http://rembitteh.ru/>



Расми 3 — Намуди пӯшиши яхдон

зоиши мизони ھарорат дар КС (масалан ваќте, ки аввалин бор равшан мегарда ва ё баъди поккории, гузоштани миқдори зиёди маъсулоти тозаи ғизоӣ). Фаълосозии кӯтоњмуддати индикатор (барои мисол дар ھолати дуру дароз кушода будани дари сармодон) нишонаи нукс доштани яхдон нест: замони коњиш ёфтани ھарорат дар КС, индикатор худ ба худ хомӯш мегардад. Дар ھолати ба муддати тӯлонӣ равшан мондани индикатор бояд ба кайфияти маводи ғизоии дохили яхдон тавалљӯњ шавад. Тавсия мешавад, ки дар чунин ھолат барои анљоми таших мутахассиси маркази хизматрасонӣ даъват гардад.

3 БАЊРАБАРДОРӢ АЗ ЯХДОН

3.1 ИБТИДОИ КОРИ ЯХДОН

Пайваст кардани яхдон ба шабакаи барќ: гузоштани душоаи сими барќ ба поябарг (розетка). Дари яхдон боз ва ғилдирак рӯи нишондоди «2» қарор дода шавад. Калид бояд дар ھолати «0» қарор дода шавад. Дари яхдон пӯшида мегардад. Баъдан барои интихоби дараљаи ھарорати зарурии ниган্দории маъсулот дар камера мутобиќи банди 3.2 бояд танзими ھарорат сурат бигирад.

Баъд аз рӯшан кардани яхдон рӯи пӯшиш мутобиќи нишондоди расми 3 индикатори равшанидињандаи фаълосозии камера ва индикатори ھарорати баланд дар КС фурузон мегарданд. Агар ھарорати КС пойин бошад, дар ин ھолат индикатори афзоиши ھарорат худ ба худ хомӯш мегардад.

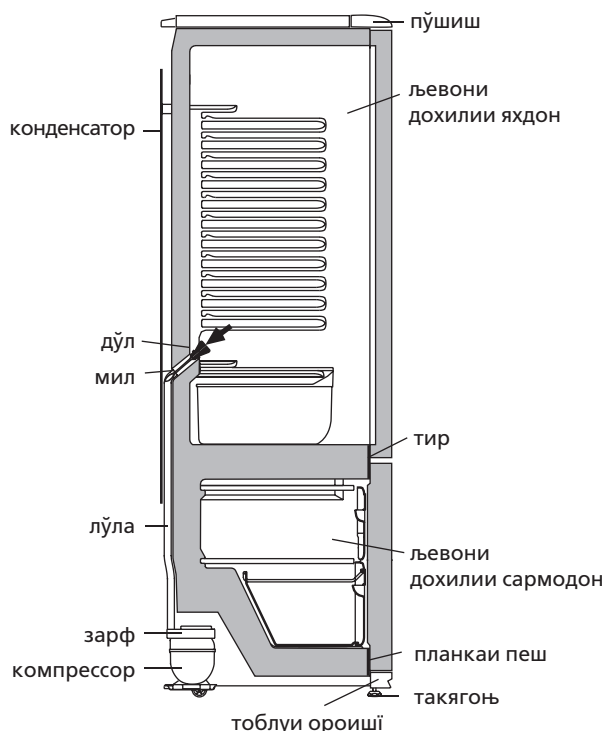
3.2 ТАНЗИМИ ҲАРОРАТ

Мутобиќи нишондоди расми 4 танзими ھарорат ба воситаи ғилдиракњо анљом мегардад. Баъд аз танзим ھарорати дохили яхдон ба таври автоматӣ њифз мешавад.

3.3 ИСТИФОДАИ РЕЖИМИ «МУНЪАМИДСОЗӢ»

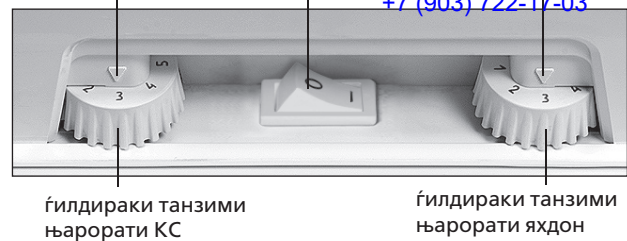
Истифодаи чунин режим дар КС тавассути қарор додани калид рӯ аломати «!» сурат мегардад — индикатори режим равшан мешавад, бо фишурдани аломати «0» истифодаи режими «мунъамидсозӣ» катъ ва индикатор хомӯш мегардад.

Пеш аз истифодаи режими «мунъамидсозӣ», дастгоњи танзими ھарорати яхдон бояд бар асоси нишондоди расми 4



Расми 5 — Наќшаи партоби оби яхдон

аломати ишора калид аломати ишора
+7 (495) 215-14-11
+7 (903) 722-17-03



Расми 4 — Танзими ھарорат

рӯи дараљаи «2» ё «3» қарор дода шавад. (барои оғоњӣ аз поён рафтани ھарорати камера аз 0 °С). Бистучаньор соат соат баъд аз лўйгир кардани маводи ғизоӣ дар яхдон истифодаи режими «мунъамидсозӣ» катъ гардад. Ғилдираки танзими ھарорати яхдон баъд аз ин ба ھолати қаблӣ оварда шавад.

3.4 ЊУШДОРИ САВТӢ

Агар дари яхдон аз 60 сония зиёд боз гузошта шавад, дар ин ҳолат њушдори савтӣ фаъл мегардад. Бо пӯшидани дари яхдон, садои њушдори савтӣ катъ мегардад.

ТАВАЛЉЎЊ! Дар ھолати фаъл набудани сармодон ба њангоми кушода будани дари яхдон њушдори савтӣ фаъл намегардад. Ба њангоми кушодани дари яхдон зимни фаъл будани режими кории «мунъамидсозӣ» њушдори савтӣ иловагии кӯтоњмуддат шунида мешавад.

3.5 СИСТЕМАИ ОБКУНИИ АВТОМАТИИ ЯХДОН

3.5.1 Яхдон дорои системаи обшавии автоматӣ мебошад. Барфрезаньои дар пушти яхдон пайдо шуда, ба њангоми хомӯш сохтани компрессор ба тадриљ об ва ба катрањои оби табдил меёбанд. Катрањои оби аз ях њосил шуда вориди дўл шуда, аз тариќи сўрохињо ба воситаи лўла мутобиќи нишондоди расми 5 ба зарфи компрессор лўри мегарданд ва бухор мешаванд. Дар баъзе мавридњо баъди фаъл гардидани компрессор мумкин аст барфрезаньои пушти яхдон боќӣ монанд, вале инро набояд нуќси кори яхдон донист. Барфрезаньои мутобиќи сикли баъдии пешбинишудаи обшавӣ аз байн мераванд.

3.5.2 Бояд ба таври мунтазам (на кам аз як бор дар 3 моњ) ба тозагии лўйгоњ ва будани об дар он назорат шавад. Вуљуди об дар лоток аломати он аст, ки системаи партоби оби яхдон масдуд гардидааст. Барои рафъи масдудияти система бояд бо мила сўрохии дўл тоза карда шавад, то, ки об бе мамониат ба зарф лўри шавад. Мила баъди шустушӯ бояд тибќи нишондоди расми 5 насб гардад.

Истифодаи яхдони дорои системаи масдудшудаи партоби об МАНЊ аст. Оби дар қисмати поёнии яхдон ва дар қисмати тири наздик ба баданаи дохилии он пайдо шуда, мутобиќи расми 5 метавонад боиси зангор гирифтани баданаи берунии яхдон, алзои дастгоњи сардкунанда, коњиши қобилияти гарм-ниган্দорӣ, ба миён омадани шикаф дар қисмати дохилӣ ва аз кор баромадани баданаи яхдон гардад.

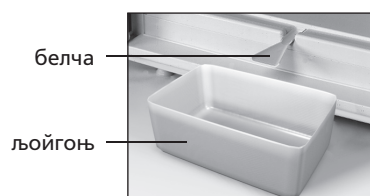
3.6 ОБКУНИИ ЯХ ВА ПОККОРИИ КС

Ба њангоми обкунии яхи дохилии КС бояд:

- оби яхшуда аз дохил хорилъ карда шавад;
- барои њамъоварии яхи обшуда мутобиќи расми 6 бояд белча ва ё њар гуна зарфи дорои ғунљоиши на кам аз 2 литр об гузошта шавад;

- дар сурати лўри будани оби сармодон берун аз белча, об бояд бо истифода аз порчаи мувофиќи њабандаи нармӣ њамъоварӣ шавад;
- сармодон баъд аз шустушӯ бояд хуб хушконида шавад.

Обкунии яхи сармодон бидуни истифодаи белча манъ аст. Оби лўрии сармодон берун аз белча мутобиќи нишондоди расми 5 дар сурати мартуб сохтани лўйгоњи планкаи пеши наздик ба баданаи дохилии сармодон имкон дорад боиси зангор гирифтани қисмати берунаи бадана ва элементњои дастгоњи



Расми 6 — Ламъоварии оби яхдон

сардкунандаи яхдон гардад. Ўамчунин дар натиљаи зангзании қисматҳои едшуда, қобилияти гарминигаҳдории яхдон қонӣиш ёфта, мумкин аст боиси пайдо шудани роғно дар левони дохилии он ва аз қор баромадани яхдон он шавад.

3.7 ХОМЎШСОЗИИ КОРИ ЯХДОН

Бо тоб додани ғилдирак муқобили ақрабаки соат яхдон ва сармодон хомӯш мегарданд (бояд ғилдирак дар нолати нишонаи «•» қарор бигирад) – индикатори фаълосозӣ хомӯш мегардад.

3.8 КАТЪИ КОРИ ЯХДОН

Барои қатъ сохтани кори яхдон бояд душоҳаи сими барқ аз розетка берун оварда шавад.

Жадвали 1 – Маълумотҳои техники

№	НОМ	Намуд	
1.1	Ҳачми умумии номиналии вазни гайри ҳолис, дм ³	Nomlarga mos parametrlar kafolat kartasida ko'rsatilgan	
1.2	Ҳачми умумии номиналии вазни гайри ҳолис КС, дм ³		
1.3	Масоҳати номиналии рафҳои ниғаҳдории маводи гизои, м ²		
1.4	Андозаҳои габарити, мм		баланди
			арз
			умк
1.5	Вазни ҳолис, кг, на беш аз		
1.6	Ҳароратниғаҳдории маводи мунҷамиди гизои дар КС °С, на беш аз		
1.7	Ҳарорати ниғаҳдории маводи тозаи гизои, °С		
1.8	Ҳарорати миёнаи ниғаҳдории маводи тоза, °С, на беш аз		
1.9	Вақти номиналии афзоиши ҳарорат дар КС аз минус 18 то минус 9 °С (ҳарорати муҳити атроф пилус 25 °С) хангоми қатъи барқ		
1.10	Иқтидори номиналии мунҷамидсози хангоми баробар будани ҳарорати муҳити атроф ба пилус 25 °С, кг/шаб		
1.11	Иқтидори шабонарузии номиналии тавлиди ях, кг		
1.12	Таркиби нукра, г		
Тавзеҳ - Ташҳиси мушаххасоти техники дар озмоишгоҳҳои махсуси мучахҳаз аз руи методҳои муайян гузаронида мешавад.			

Жадвали 2 – Комплекси

№	НОМ	Микдор, дона.
2.1	Сабад (поёни)	Nomlarga mos parametrlar kafolat kartasida ko'rsatilgan
2.2	Сабад	
2.3	Зарфи сабзавот ва мев ¹	
2.4	Рафи обгина (поёни) ²	
2.5	Рафи обгин ²	
2.6	Тақягоҳи пушт	
2.7	Зарфи сарпушдор	
2.8	Маҳдудкунанда (хурд)	
2.9	Тухмодон	
2.10	Рафи монеа ³	
2.11	Маҳдудкунанда (қалон)	
2.12	Моне ⁴	
2.13	Қолаби таҳияи ях	
2.14	Белча	
2.15	Мила	
¹ Барои ниғаҳдории маводи гизои ва равангҳои мавриди қорқарди ҳарорати қарор гирифта, пешбини нашудаанд.		
² Ҳадди максималии бор зимни тақсими баробар 20 кг.		
³ Ҳадди максималии боргири хангоми тақсими баробар 2 кг.		
⁴ Ҳадди максималии бор хангоми тақсими баробар 5 кг.		

4.1 Номгузори маълумоти техники ва комплекси нишон-дода-шудааст мутобиқан дар жадвали 1 ва 2.

4.2 Дар жадвали маълумотҳои техники бо забони тоҷики нишон додашудааст. Номгузори маълумот дар сурати 7 нишондодашуда-аст, зарур аст бо маълумотҳои дар жадвали иҷро мутобиқат намояд.

Қайди намуди истеб-солқардашуда	Номиналии ҳачми умумии, дм ³ - камераи ниғаҳдории маъсулооти тозаи гизои дар яхдон: - дохилии сармодон:
	Иқтидори яққунонии: Номиналии қараён: Номиналии барқ: Пастарин истифодаи қува Хладагент: R600a/қаққунонда: C-Pentane Вазни маводи хладагента: Истеҳсол шудааст дар Қумҳурии Беларусия

Расми 7 – Жадвал

МУЗДАТКЫЧ ЖАНА ТОНДУРГУЧ**XM-5008-XXX****XM-5012-XXX****XM-5009-XXX****XM-5013-XXX****XM-5010-XXX****XM-5014-XXX****XM-5011-XXX****XM-5015-XXX**

020



P601



003



003



1003

Иштелип чыгарылган буюмдун сертификаты БЕЛЛИС ишканасынан берилген (Красная кочосу, 7, 220029, Минск ш.):
№ TC BY/112 03.03. 020 00052, жарктуу иш мооноту 20.05.2011 баштап 19.05.2016 чейин.

1 МУЗДАТКЫЧ МУНОЗДОМОСУ

1.1 1 суротко ылайык муздаткыч жаны азык-тулукторду, тондурулган продуктуларды жана муздан жасалган тамактарды муздадуу учун жана ошондой эле кыска моонот ичинде жаны азык-тулукторду, ичимдиктерди, жашылчаларды жана жемиштерди сактоого жасалган.

1.2 Бир копрессордуу муздаткыч муздатуучу агрегаттагы клапанга ээ, ал тондургуч иштеп жатканда муздаткычты очурууго мумкунчулук тузот.

1.3 Муздаткычтын тондуруучу камерасында «Тондуруу» режими жана ундуу сигнализация каралган (эгер муздаткычтын эшиги 60 секунддан ашык ачык калса).

1.4 Муздаткычты айлана чойро плюс 10 °C дан 32 °C болгонго чейинки температурада иштетуу зарыл.

1.5 2 суротко ылайык муздаткыч сакталуучу жай габарит размерлерине карап тандалат (сурот 2 мм менен олчонгон). Муздаткыч ичиндеги комплектоочу буюмдарды кенири алуу учун муздаткыч эшигин 90° ачуу керек.

2 МУЗДАТКЫЧТЫ БАШКАРУУ**2.1 БАШКАРУУ ОРГАНДАРЫ**

3 жана 4 суротторундо башкаруу органдары клитирилген, алар муздаткычтын астында жайгашкан.

2.1.1 Башкаруу органдары болуп эсептелинет:

– муздаткыч жана тондургуч температурасын алмаштыруучу роликтер, алар онго жана солго буралат, ошону менен бирге цифралуу болуктрдон турат. «1» Болугу камеранын ичиндеги эн жогорку температураны билдирет (эн томонку салкындатуу), «7» болук эн томонку температурага (эн жогорку салкындатуу) тура келет. Ролик болугун температураны жонго салып жатканда корсоткуч астында танданыз;

– тондургучтагы тамызуучу кнопка «Тондуруу» режимин тамызуу/очуруу учун колдонулат. Болук эки белгиге ээ: «I» - тамызуу, «0» - очуруу.

2.1.2 3 суротто косотулгондой муздаткычта жарыктык индикаторлор жайгашкан:

– муздаткыч жана тондургучту тамызуу (жашыл тусто). Камералар тамызылганда куйуп турат. Ток очкондо жана муздаткыч очурулгондо очушот;

– «Тондуруу» режими (сары тусто). «Тондуруу» функциясын тамызганда куйот. Ток очкондо жана функция, муздаткыч очурулгондо очот;

– муздаткычта температура которулгондо (кызыл тусто). Муздаткычтын температурасы которулгондо куйот (мисалы, биринчи жолу кошкондо же болбосо тазалангандан кийин кошкондо, таза момо-жемиштер коп салынганда). Индикаторлор аз убакыт куйуп калганда (мисалы, муздаткычтын эшиги копко ачылып калганда) муздаткычтын тура эмес иштегенине себеп-



I — муздаткыч камера (муздаткыч):

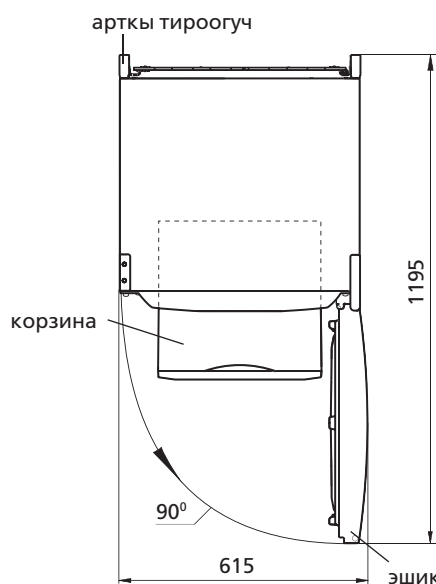
«а» — муздатуу жана сактоо зонасы;

«б» — сактоо зонасы;

II — жаны азык-тулукторду сактоочу камера (муздаткыч)

* Муздаткычтардын айрым бир моделдеринин комплектерине кирет.

Сурот 1 — Муздаткыч жана анын комплектациясы



Сурот 2 — Муздаткыч (устунон корунушу)

<http://rembitteh.ru/>



Сурот 3 — Муздаткыч маскасынын корунушу

чи эмес: тондургучтагы температура азайып кетсе, индикатор автоматтык турдо очот. Эгерде индикатор копка жанып туруп калса, ичиндеги сакталган продуктуларды карап корунуз, тейлоо сервисинен механикти чакыруу зарыл.

3 МУЗДАТКЫЧТЫ КОЛДОНУУ ЖОЛДОРУ

3.1 БИРИНЧИ ЖОЛУ ТАМЫЗУУ

Муздаткычты электр ток тармагына туташтырыңыз: ток шнурунун вилкасын розеткага тамызыңыз.

Муздаткыч эшигин ачып, роликти «2» деген белгиге туура кылыңыз, очургучту — «0» белгиге туштап бураныз. Муздаткыч эшигин жабыңыз. Анадан сон 3.2 пунктуна ылайык азык-заттарды сактоо учун оптималдуу же жагымдуу температураны ролик жардамы менен тандап алыңыз.

3 суротуно ылайык Муздаткычты тамызгандан кийин муздаткыч маскасында тармактык муздаткыч тамызуу жана ото жогорку температураны корсоткуч индикаторлор куйуп баштайт. Тондуруучу камерадагы температура томондогондо, же температура жогорулаганда, куйо турган индикатор автоматтык турдо очот.

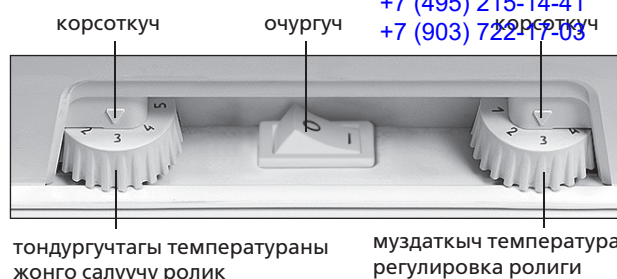
3.2 МУЗДАТКЫЧ ТЕМПЕРАТУРАСЫН ОЗГОРТУУ

4 суротуно ылайык муздаткыч температурасы роликтер жардамында озгортулот. Муздаткычта температура озгортулгондон кийин ошол температура автоматтык турдо сакдалат да, иштеп баштайт.

3.3 «ТОНДУРУУ» РЕЖИМИН ТАМЫЗУУ

Тондуруучу камерада «ТОНДУРУУ» режими очургучту «1» деген белгиге туура кылганда тамызылат, ал эми «0» белгиге басылганда режим очот жана индикатор куйушу токтойт.

4 суротуно ылайык «Тондургуч» режимди кошуу алдында муздаткычтагы температураны озгорткуч роликти «2» же «3» корсоткуч астындагы болукторгучко туура кылып коюу керек, (камера ичиндеги температура 0 °C дан азайып кеткенде билдируусу учун). Момо-жемиш, суулар муздаткычка салынгандан, 24 сааттан кийин «Тондуруу» режимин тамызыңыз. Муздаткыч температурасын озгорткуч роликтин, «Муздаткыч режими» та-



Сурот 4 — Температураны регулюровка кылуу

мызылганга чеин болгон температурага коюнуз.

3.4 УНДУУ СИГНАЛИЗАЦИЯ

Муздаткыч эшиги 60 секунданан коп ачык калган учурда ундуу сигнализация берилет. Эшикти жабкандан кийин ундуу сигнализация очот.

ЭСКЕРТУУ! Тондуруу камерасы очурулгон болсо, муздаткыч эшиги ачык калса да ундуу сигнализация ишке тушпойт.

Кожумча кыска ундуу сигнал, ар дайым муздаткыч эшигин ачканда жана муздаткыч камерасы иштеп «Тондургуч» функциясы кошулган болсо угулат.

3.5 МУЗДАТКЫЧТЫН АВТОМАТТЫК ТУРДО ЭРИТУУ СИСТЕМАСЫ

3.5.1 Муздаткычта автоматтык турдо эритуучу система каралган. Муздаткычтын артынкы дубалында пайда болгон кыроо, компрессор очкондон кийин, циклдуу турдо эрий баштайт, жана суу тамчыларына айланат. Суу тамчылары 5 суротундо корсотулгондой лотоко тамып тушот, тешикче аркылуу тутукчо менен барып копрессордогу идишке агып тушот жана бууга айланат. Лоток тешикчесине ерш коюлган, ал тешикчеге кир толуудан сактайт.

Айрым бир учурларда муздаткычтын арткы дубалындагы кыроо компрессорду очургондон кийин да кала берет, бул корунуш кемчилик деп эсептелбейт. Кыроо муздаткычтын иштоосундо каралган циклде же айланууда ээрийт.

3.5.2 Тез-тез кечиктирбей (3 айда 1 иреттен кем эмес кылып) лотоктун тазалыгына жана суунун жоктугуна конул буруп, тазалап туруу зарыл.

Лотокко толгон суу, анын тогуу системасына кир толгонун билдирет. Суу тоскоолсуз тутукчогу тамуу учун, тазалоочу ершти колдонузуз. Андан сон ершти тазалап жууп, 5 суроттогудой кылып жайына орнотунуз.

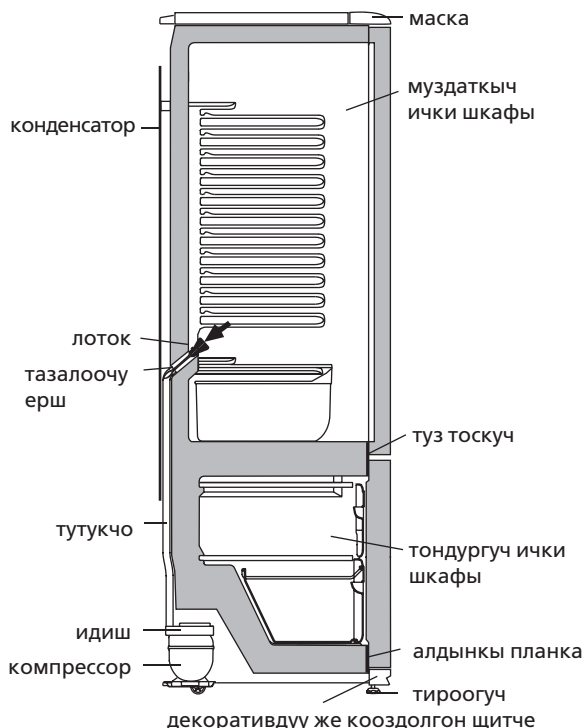
ТЮЮ САЛЫНАТ! Муздаткычтын суу тогуу системасы кирдеген учурда колдонуу. 4 суротко ылайык муздаткычтын тубундо пайда болгон суу же ички шкапка же муздаткычтын сырткы шкафына кирсе, муздаткыч элементтеринин агрегатына залака келтириши мумкун, жана ошондой эле ысыктык болуп чыгып, шкафтарды жарака кылып, иштен чыгарат.

3.6 ТОНДУРГУЧТУ ЭРИТУУ ЖАНА ТАЗАЛОО

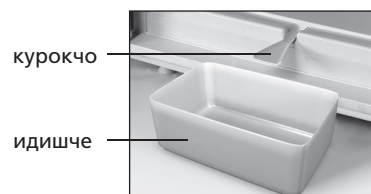
Тондургучту эритуу учурда томонку шарттарга конул буруу зарыл:

- 6 суротуно ылайык курукчону жана каалаган 2 литрден кем эмес идишти суу топтоо учун орнотунуз;
- ээриген сууну топтоузуз, эгер курукчодон отуп, тондургучтан суу тогулуп жатса, суу соруучу кездемени колдонузуз;
- камераны тазалап жууп, кугагыча аарчыныз.

ТЮЮУ САЛЫНАТ муздаткычты курукчо колдонбой эритбениз. 5 суротко ылайык муздаткычтагы пайда болгон суу курукчодон отуп, сырткы шкапка же муздаткычтын ички шкафына кирсе, муздаткыч элементтеринин агрегатына залака келтириши мумкун, жана ошондой эле ысыктык болуп чыгып, шкафтарды



Сурот 5 — Муздаткычтагы аккан суунун схемасы



Сурот 6 — Муздаткычтагы эриген сууну топтоо <http://rembitteh.ru/>

жарак кылып, муздаткычты иштен чыгарат.

3.7 МУЗДАТКЫЧТЫ ОЧУРУУ

Муздаткыч менен тондургучту очуруу роликти саат жebesине тескери багытта щелчокко жеткизе айландыруу менен аткарылат (корсоткучто роликтин «•» деген белгиси болушу керек), камеранын индикатору очот.

3.8 МУЗДАТКЫЧТЫ БУТ ОЧУРУУ

Муздаткычты очуруу учун ток шнур вилкасын розеткадан суруу керек.

<http://rembitteh.ru/>

+7 (495) 215-14-41

+7 (903) 722-17-03

4 ТЕХНИКАЛЫК МУНОЗДОМОСУ ЖАНА КОМПЛЕКТАЦИЯСЫ

4.1 Техникалык муноздому жана анын комплектациясы 1 жана 2 таблицада корсотулгон.

4.2 Буюмдун табличкасында техникалык муноздомолору орус тилинде корсотулгон. 7 суротундо корсотулгон муноздома аталыштарын, буюмдагы табличкада корсотулгон аталыштары менен салыштырып коруу зарыл.

Табличкасы 1 – Техникалык муноздому

№	АТАЛЫШЫ	Моделди	
1.1	Жалпы колуму, дм ³	Муноздому жооптор гарантия баракчасында корсотулгон	
1.2	Тондургучтун жалпы колуму, дм ³		
1.3	Полкалардын азык-заттарды сактоочу жалпы аянтчасы, м ²		
1.4	Габарит размерлери, мм		бийиктиги
			туурасы
			чукурлугу
1.5	Таза массасы, кг, коп эмес		
1.6	Тондургучта тондурулган продуктуларды сактоо температурасы, °С, коп эмес		
1.7	Жаны продуктуларды сактоо температурасы, °С		
1.8	Тондургучтагы жаны прдуктуларды сактоо режиминдеги температура, °С, коп эмес		
1.9	Тондургучтагы кобойчуу температуранын номиналдуу убактысы минус 18 минус 9 °Сга чейин (айлана-чойронуну температурасы плюс 25 °С болгондо) токту очургондо, саат менен		
1.10	Номиналдуу турдо муздаткыч кубатуулугу айлана-чойродогу температура плюс 25 °С болгондо, кг/24 саат ичинде		
1.11	Номиналдуу турдо 24 саат ичинде муузду чыгаруусу, кг		
1.12	Кумуштун олчому, г		

Эскертуу - Техникалык муноздомолорду аныктоо атайын жабдылган лабораторияларда жана белгилуу методикалар менен аткарылат.

	Жалпы колуму, дм ³ - жаны азык-тулукторду сактоочу камера: - тондуруучу камеранын:
Моделдин озгочо белгилери	Азык-тулукторду муздатуу: Жалпы ток: Жалпы кубаттуулук Nominal iste`molchilik quvvati: хладагенти: R600a/Кобуктондургуч: C-Pentane Хладагент салмагы: Беларусия Республикасында жасалган

Сурот 7 – Табличкасы

Табличкасы 2 – Комплектациясы

№	АТАЛЫШЫ	Саны, шт.
2.1	Корзина (томонку)	Муноздому жооптор гарантия баракчасында корсотулгон
2.2	Корзина	
2.3	Момо жемиш жана жашылчалар учун идиш ¹	
2.4	Айнек полкасы (томонку) ²	
2.5	Айнек полкасы ²	
2.6	Арткы тироогуч	
2.7	Капкактуу идиш	
2.8	Чектоогуч (кичинекей)	
2.9	Жумуртка салгыч	
2.10	Тоскуч-полк ³	
2.11	Чектоогуч (чон)	
2.12	Тоскуч ⁴	
2.13	Муз учун форма	
2.14	Курокчо	
2.15	Тазалоочу ерш	

¹ Кайнатуу же жылытуу процедурасынан откорулгон май жана продуктуларды сактоого тыю салынат.
² Тегиз кылып салынган продуктулардын эн жогорку салмагы 20 кгдан отпошу зарыл.
³ Тегиз кылып салынган продуктулардын эн жогорку салмагы 2 кгдан отпошу зарыл.
⁴ Тегиз кылып салынган продуктулардын эн жогорку салмагы 5 кгдан отпошу зарыл.

<http://rembitteh.ru/>

23.01.2012

23

